



**ЛИПЕЦКИЙ ГОРОДСКОЙ СОВЕТ ДЕПУТАТОВ
ПЯТЫЙ СОЗЫВ
47 СЕССИЯ**

23.04.2019

РЕШЕНИЕ
г.Липецк

№ 894

**О работе Липецкого городского Совета депутатов
пятого созыва в 2018 году**

Рассмотрев и обсудив информацию о работе Липецкого городского Совета депутатов пятого созыва в 2018 году, представленную председателем Липецкого городского Совета депутатов, руководствуясь статьями 36, 59 Устава города Липецка, учитывая решение постоянной комиссии Липецкого городского Совета депутатов по правовым вопросам, местному самоуправлению и депутатской этике, Липецкий городской Совет депутатов

РЕШИЛ:

1. Принять к сведению информацию о работе Липецкого городского Совета депутатов пятого созыва в 2018 году (прилагается).
2. Направить настоящее решение исполняющему обязанности Главы города Липецка для официального опубликования.
3. Настоящее решение вступает в силу со дня его принятия.

Председатель
Липецкого городского
Совета депутатов

И.В.Гиньков

Секретарь сессии

С.П.Бессонова

Информация о работе Липецкого городского Совета депутатов пятого созыва в 2018 году

Принята решением сессии Липецкого городского
Совета депутатов от 23.04.2019 № 894

В 2018 году Липецкий городской Совет депутатов работал в полном составе. По итогам голосования на дополнительных выборах по одномандатным избирательным округам №№ 6 и 17 в состав горсовета вошли Крутских И.Н. и Кофанов А.В.

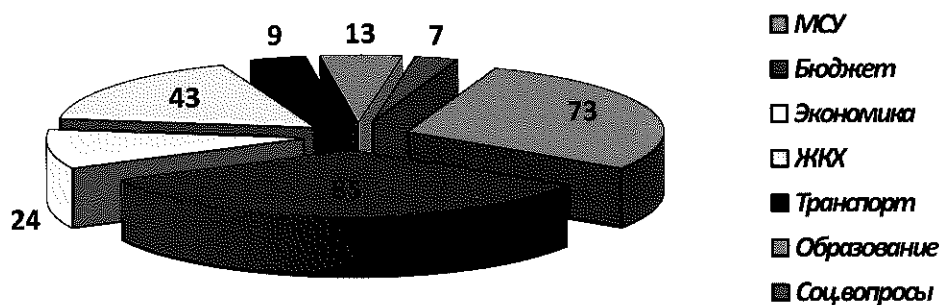
За отчетный период депутатами Липецкого городского Совета депутатов проведена серьезная работа по всем направлениям жизнедеятельности города: транспорт, образование, благоустройство, жилищно-коммунальное хозяйство, градостроительная деятельность, социальная сфера, культура и спорт и многое другое.

В ходе дискуссий в стенах городского Совета выявлялись болевые точки. Ни одна из проблем, требующих серьезного анализа и решения, не оставлена без внимания. Часть была рассмотрена в оперативном порядке, другая – вошла в муниципальные программы города. Совместная работа депутатов с исполнительной властью города и липчанами позволила выйти на новый уровень взаимодействия с жителями каждого округа – уровень партнерства.

Основная деятельность

В истекшем году проведено 13 сессий, на которых рассмотрено 193 вопроса. По рассмотренным вопросам принято 254 решения, из них: 1 законодательная инициатива, 70 нормативных правовых актов и 100 правовых актов ненормативного характера.

Распределение решений, принятых городским Советом в 2018 году в разрезе постоянных комиссий отражено на диаграмме:



Основная деятельность городского Совета осуществлялась по следующим направлениям:

- правотворческая деятельность в различных сферах общественных отношений;

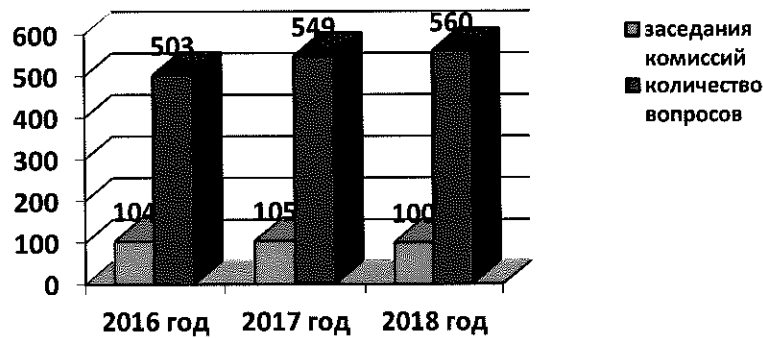
- осуществление контрольных функций за исполнением органами местного самоуправления полномочий по решению вопросов местного значения.

Все 7 постоянных комиссий городского Совета работали по утвержденным планам. Основными темами обсуждения на заседаниях были проекты правовых актов, информация и отчеты должностных лиц об исполнении своих полномочий по решению вопросов местного значения, контроль исполнения ранее принятых решений городского Совета.

За отчетный период постоянными комиссиями проведено 100 заседаний, на них рассмотрено 560 вопросов. Для детального изучения положения дел на месте организовано 5 выездных заседаний постоянных комиссий. Некоторые отчетные показатели о деятельности постоянных комиссий приведены в таблице.

	МСУ	Бюджет	Экономика	ЖКХ	Транспорт	Образование	Соцвопросы	2018
Состав комиссии	12	14	9	16	12	13	9	
Проведено заседаний	17	14	14	15	15	13	12	100
Количество вопросов, рассмотренных на заседании ПК	110	90	61	112	70	65	52	560
Количество вопросов, рассмотренных на заседаниях ПК в порядке контроля	9	7	18	34	35	25	26	154
Количество решений ПК, поставленных на «КОНТРОЛЬ»	5	11	2	21	14	7	3	63
Количество вопросов, рассмотренных на заседаниях городского Совета	63	56	20	32	7	11	4	193
Принято решений	73	85	24	43	9	13	7	254
Количество вопросов, рассмотренных на заседаниях сессий в порядке контроля	6	1	3	6		1	1	18
Количество решений сессий, поставленных на «КОНТРОЛЬ»	5	7	3	8	1	1		25

Количество рассматриваемых вопросов на заседаниях постоянных комиссий растет с каждым годом, что связано с увеличением количества контрольных вопросов и обращений жителей города.



Правотворческая деятельность

В 2018 году правотворческая деятельность Липецкого городского Совета осуществлялась в различных сферах общественных отношений.

Для приведения в соответствие с федеральным и региональным законодательством, совершенствования муниципальной правовой базы приняты изменения в ряде нормативных правовых актов.

Традиционно в сфере бюджетных отношений и управления муниципальной собственностью приоритетным направлением депутатов в 2018 году являлась работа по стабилизации и росту доходов бюджета и рационализации расходования бюджетных средств и ресурсов города. Бюджет города Липецка по-прежнему остается направленным на удовлетворение потребностей граждан в услугах образования, культурном и спортивном развитии, обеспечении социальных гарантий и социальной защиты граждан, в отношении которых на городском уровне существуют финансовые обязательства.

В рамках совершенствования бюджетно-финансовых отношений в 2018 году городским Советом был принят ряд решений.

Внесены изменения в Положение «О сделках с муниципальным имуществом», которые дают льготы социально ориентированным некоммерческим организациям, осуществляющим деятельность, направленную на решение социальных проблем, развитие гражданского общества в городе Липецке. Данные организации могут получить в аренду муниципальное недвижимое имущество без аукциона, кроме того они освобождаются от арендной платы на срок до 5 лет в отношении одного объекта.

Согласно изменениям в Положение «Об уплате земельного налога на территории города Липецка» устанавливается необлагаемая налогом величина кадастровой стоимости 600 кв. м (6 соток) площади земельного участка для льготных категорий налогоплательщиков.

В принятых изменениях в Положение «О налоге на имущество физических лиц на территории города Липецка» уточняется статус части жилых домов и части квартир в целях применения к ним налоговых преимуществ по налогу на имущество физических лиц. Одновременно

собственникам гаражей и машино-мест, расположенных в объектах недвижимости торгового, офисного и бытового назначения, предусматривается возможность уплачивать налог на имущество с учетом налоговых льгот и пониженных налоговых ставок.

Отдельные нормы Положения «Об упорядочении оплаты труда работников, занимающих должности, не отнесенные к муниципальным должностям, и осуществляющих техническое обеспечение деятельности органов местного самоуправления города Липецка» уточняют выплаты разовых премий и материальной помощи, а также закрепляют порядок и условия выплаты премий по результатам работы и материальной помощи.

Изменения в Положение «О порядке определения размера и сроке перечисления части прибыли муниципальными унитарными предприятиями в бюджет города Липецка» устанавливают порядок распределения доходов муниципальных казенных предприятий.

Актуальными в истекшем году оставались вопросы владения, пользования и распоряжения имуществом, находящимся в муниципальной собственности.

В 2018 году утверждено Положение «О списании имущества, находящегося в муниципальной собственности города Липецка», которое определяет порядок списания в отношении недвижимого и движимого муниципального имущества.

Определяющим направлением работы городского Совета в сфере экономической и промышленной политики, развитию малого и среднего предпринимательства являлось рассмотрение и принятие правовых актов, направленных на регулирование инвестиционной деятельности и стимулирование экономического развития города Липецка.

В целях определения единых оснований для установления и изменения тарифов на услуги и работы муниципальных предприятий и учреждений города Липецка городским Советом принят Порядок установления тарифов на услуги и работы муниципальных предприятий и учреждений города Липецка.

В 2018 году городским Советом принят Перечень объектов, находящихся в муниципальной собственности города Липецка, в отношении которых планируется заключение концессионных соглашений в 2018 году в целях привлечения инвестиций, обеспечения эффективного использования имущества, находящегося в муниципальной собственности, а также в целях информирования потенциальных инвесторов о возможности заключения концессионных соглашений. Данный перечень состоял из 10 объектов, в том числе Парковая территория по улице Адмирала Макарова, здание Ледового дворца на улице Минская, Дом культуры на улице Одоевского, несколько зданий бань.

Правотворческая деятельность городского Совета в сфере ЖКХ в 2018 году направлена на развитие городской инфраструктуры, выполнение программы капитального ремонта и благоустройства дворовых территорий

многоквартирных домов, организация работы жилищно-коммунального хозяйства, градостроительства и землепользования.

Утверждена муниципальная адресная программа «Снос и реконструкция многоквартирных домов на отдельных застроенных территориях города Липецка». Данная программа дает возможность принять решение о развитии застроенной территории, на которой расположены многоквартирные дома, не соответствующие установленным санитарным и техническим правилам и нормам, иным требованиям законодательства, и при этом не признанные аварийными и подлежащими сносу.

В утвержденный перечень домов, требующих сноса входят многоквартирные дома, расположенные на территории, ограниченной улицами Нестерова, Качалова, Гагарина, переулок Попова. Основная доля жилищного фонда на указанных территориях - это малоэтажные (до 2 этажей) многоквартирные жилые дома, которые ухудшают внешний облик и благоустройство города, сдерживают развитие инженерной и социальной инфраструктур, снижают инвестиционную привлекательность города.

Утвержден Порядок выявления и демонтажа самовольно установленных временных сооружений на территории города Липецка. Необходимость разработки Порядка была обусловлена сложившейся в городе Липецке ситуацией с незаконно установленными временными сооружениями (металлическими гаражами, голубятнями, другими нестационарными объектами различного назначения, не относящимся к объектам капитального строительства). В городе таких сооружений насчитывается порядка 10 тысяч.

Принято в новой редакции Положение об организации и проведении публичных слушаний, общественных обсуждений в области градостроительной деятельности в городе Липецке в целях соблюдения прав человека на благоприятные условия жизнедеятельности, прав и законных интересов правообладателей земельных участков и объектов капитального строительства.

Внесение изменений в Положение «О порядке использования муниципального жилищного фонда на территории города Липецка» обусловлено необходимостью исполнения поручения администрации Липецкой области в целях оказания содействия в обеспечении жильем врачей, работающих в государственных медицинских организациях города Липецка,

В целях поощрения липецких журналистов, достигших особых результатов в творческой и просветительской деятельности и внесших заметный вклад в развитие средств массовой информации в городе Липецке, разработано и принято Положение «О порядке присуждения и выплаты городской премии в сфере средств массовой информации в городе Липецке».

Теперь, ежегодно, по итогам конкурса, присуждается премия в таких номинациях, как: «Лучший репортаж года о городе Липецке», «Местное самоуправление», «Городские приоритеты», «Городская среда».

Так же, принято Положение «О порядке принятия лицами, замещающими должности муниципальной службы и муниципальные должности почетных и специальных званий, наград и иных знаков отличия иностранных государств, международных организаций, политических партий, иных общественных объединений и других организаций».

С целью развития инициатив жителей, широкого вовлечения населения, органов ТОС, организаций в мероприятия по благоустройству территории города Липецка принято Положения «О проведении ежегодного городского смотра-конкурса по благоустройству и санитарному содержанию территорий города Липецка».

В порядке законодательной инициативы разработан и внесен в Липецкий областной Совет депутатов проект закона Липецкой области «О внесении изменений в Закон Липецкой области «О Реестре должностей муниципальной службы Липецкой области».

Осуществление контрольных функций городского Совета

Значительное место в деятельности городского Совета уделяется реализации полномочий в области контроля, так как они отражают общественную значимость и публичность деятельности представительного органа власти.

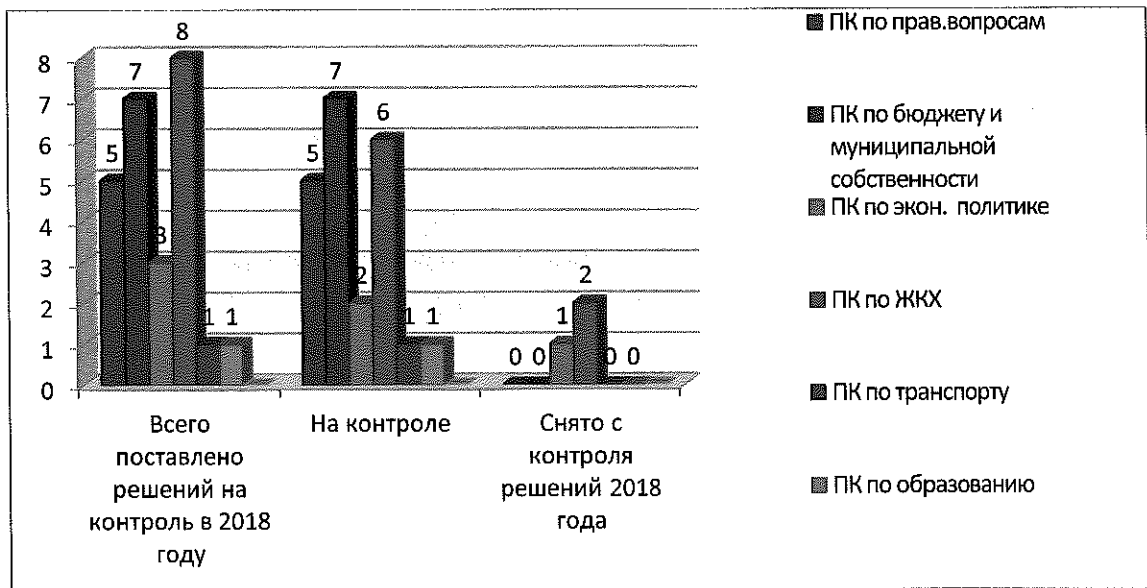
В 2018 году заслушаны ежегодные отчеты Главы города Липецка и деятельности администрации города Липецка, начальника Управления Министерства внутренних дел Российской Федерации по городу Липецку, председателя Счетной палаты города, отчеты о результатах деятельности департаментов и управлений администрации города, а также о ходе исполнения муниципальных целевых программ города Липецка. Рассмотрен ход исполнения наказов и обращений жителей города, данных депутатам в 2017 году.

Кроме того, депутатами рассматривались вопросы, связанные с осуществлением контроля исполнения решений городского Совета и постоянных комиссий, а также вопросы о реализации на территории города федеральных, областных законов и нормативных правовых актов города.

В целом картина по исполнению органами местного самоуправления контрольных решений Липецкого городского Совета депутатов существенно не изменилась.

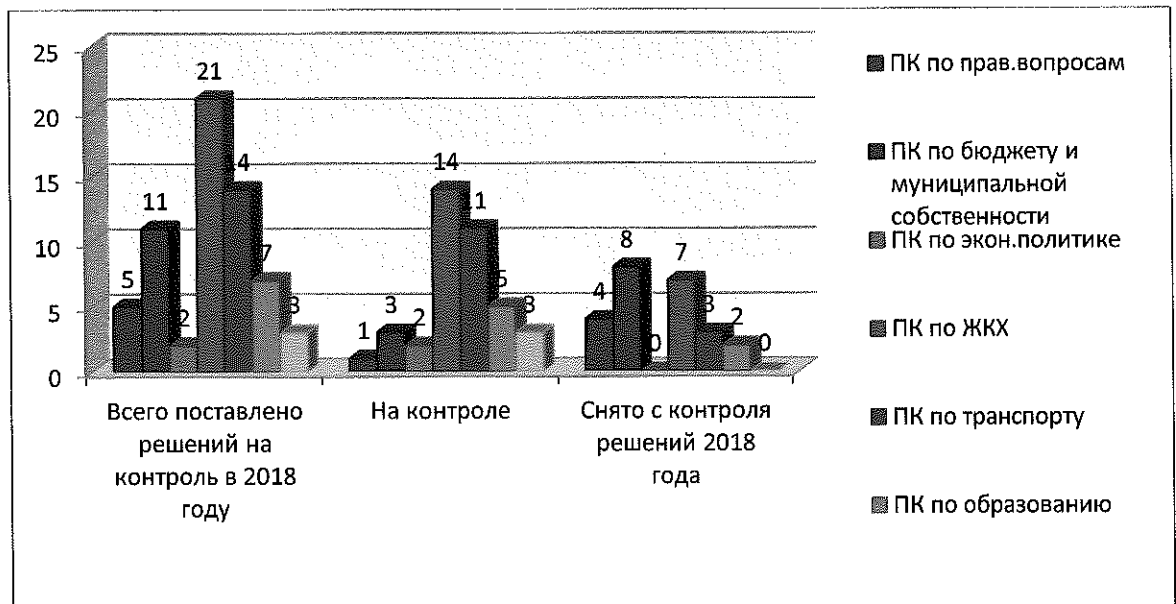
Из 24 контрольных решений сессий городского Совета 21 решение осталось на контроле.

Контрольные решения сессий ЛГСД (2018 год)



В 2018 году постоянными комиссиями на контроль было поставлено 63 решения, из которых 37 решений так и остались неисполненными на конец отчетного периода.

Контрольные решения постоянных комиссий ЛГСД (2018 год)



В отчетном периоде, в рамках контроля депутаты посетили водозабор «Кузьминский» в Липецком районе, где ознакомились с процессом выполнения предписания Роспотребнадзора по организации зоны санитарной охраны. Скважины водозабора «Кузьминский» имеют социальную значимость в централизованной системе водоснабжения Липецка.

Как отмечают санитарные врачи, за последние 10 лет качество питьевой воды в Липецке ухудшилось, идет сильное загрязнение нитратами. Свалки,

несанкционированные сбросы сточных вод и отходов значительно ухудшают ситуацию. Удобрения на полях и жилая застройка также вредят водоносному слою.

Депутаты считают, что необходимо бороться за водозабор, нельзя допустить ухудшения качества питьевой воды. Этот вопрос остается на контроле городского Совета.

Остается проблема с водоснабжением поселка Северный Рудник, где до настоящего времени часть населения многоэтажной застройки не обеспечена качественной питьевой водой. Это связано с тем, что в системе водоснабжения поселка используется не только действующий водозабор АО «Липецкая городская энергетическая кампания» (отвечающий санитарным требованиям), но и бесхозная скважина, качество воды из которой не соответствует гигиеническим нормативам по содержанию нитратов и повышенной жесткости.

Депутатами городского Совета в ходе обсуждения рекомендовали администрации города Липецка разработать дорожную карту по вопросу обеспечения качественной питьевой водой жителей поселка Северный Рудник.

Поводом для рассмотрения вопроса об исполнении требований законодательства об охране атмосферного воздуха и законодательства об отходах производства стали результаты проверки МУП «Липецкая станция аэрации». На неприятный запах в воздухе, которым окутан поселок тракторостроителей в течение последних 4 лет, в городской Совет жители города жаловались неоднократно.

Природоохранная прокуратура установила, что канализационные очистные сооружения, являющиеся источниками выбросов загрязняющих веществ МУП «ЛиСА» находятся в 500 м от жилых домов. У предприятия отсутствует разработанный и согласованный Роспотребнадзором проект организации санитарно-защитной зоны. Решать проблему выбросов аммиака в «ЛиСА» планируют с помощью концессионера. Вопрос остается на контроле городского Совета.

За отчетный период депутатами рассмотрен один из наиболее острых вопросов: «О состоянии аварийности на автомобильных дорогах на территории города Липецка, вызванной нарушением целостности дорожного полотна, и принимаемых мерах по обеспечению безопасности дорожного движения». Администрации города рекомендовано проработать вопрос использования антивандальных конструкций канализационных люков и решетокждеприемных колодцев на территории города Липецка, принять необходимые меры по обеспечению безопасности дорожного движения, в том числе по устранению нарушения целостности дорожного полотна, в установленный законом срок и другие мероприятия.

Рассматривался вопрос о мероприятиях по ограничению движения тяжеловесных и крупногабаритных транспортных средств по дорогам общего пользования города Липецка, где была отмечена необходимость законодательного регулирования данного вопроса.

Депутатский корпус не оставил без внимания вопрос обследования и ремонта мостовых сооружений. Благодаря активной работе депутатов выполнены работы по техническому обследованию пешеходного подвесного моста, соединяющего улицы Доватора и Филипченко. На контроле в городском Совете остается вопрос диагностического обследования моста – эстакады через реку Воронеж в районе Петровского моста, работа в данном направлении будет продолжена.

Также на контроле городского Совета остается вопрос по реконструкции улицы П.А.Папина с переносом линий электропередач, обустройством остановочных павильонов и парковочных карманов для последующего пуска пассажирского общественного транспорта по вышеуказанной улице.

Кроме того, депутатами систематически осуществляется контроль обеспечения жилыми помещениями малоимущих граждан, ветеранов, медицинских работников, детей-сирот на территории города Липецка.

В рамках реализации контрольных полномочий депутаты рассмотрели результаты 21 проверки Счетной палаты города Липецка, в том числе по вопросам:

- эффективности использования Управлением имущественных и земельных отношений администрации города Липецка бюджетных средств, выделенных на содержание свободных помещений казны в 2017 году;
- состояния долговых обязательств города Липецка за 2017 год;
- финансово-хозяйственной деятельности МБУ «Ритуальные услуги г. Липецка» за 2017 год и первое полугодие 2018 года;
- финансово-хозяйственной деятельности МУП Банно-прачечного хозяйства города Липецка за 2017 год и первое полугодие 2018 года;
- использования средств бюджета, выделенных на содержание и ремонт муниципального жилого фонда по адресам ул. Комсомольская, 22 и ул. Студенческий городок, 16;
- использования средств, выделенных на содержание объектов благоустройства.

Работа с обращениями граждан и организаций

В 2018 году в общественную приемную городского Совета поступило 2522 обращения. Из них по телефону и лично граждане обратились 1844 раза. По этим обращениям, не требующим письменного ответа, предоставлялась справочная информация и устные разъяснения.

Зарегистрировано 678 обращений к председателю, заместителям председателя и депутатам городского Совета. Более четверти заявителей предпочитают общаться с представительным органом с помощью электронных средств связи (по электронной почте или через интернет-приемную).

По характеру письменных обращений, зарегистрированных в городском Совете, вопросы распределились следующим образом:

1) вопросы жилищно- коммунального хозяйства – 352 обращения или 52%, куда входят в том числе вопросы благоустройства улиц и дворовых территорий – 238 обращений.

2) вопросы социальной сферы – 76 обращений или 11%. В данную группу вопросов включено: оказание материальной помощи – 52, вопросы льготного обеспечения нуждающихся граждан – 12, помощь в трудоустройстве – 10, сфера образования – 2.

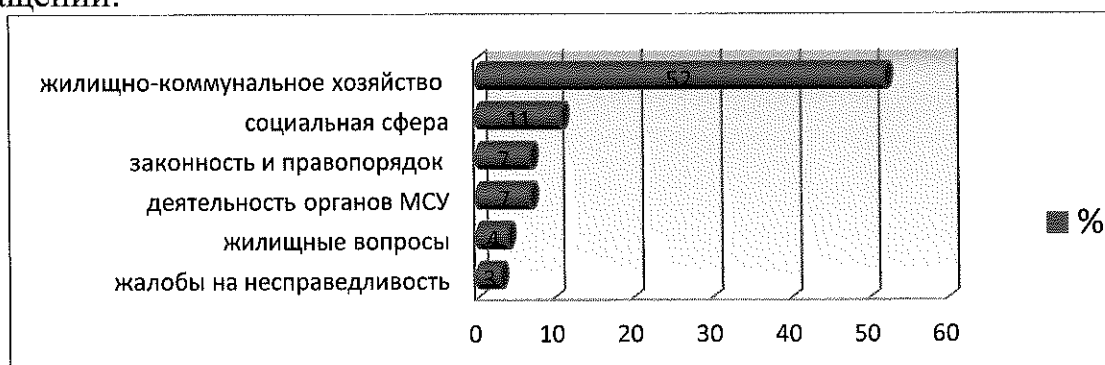
3) деятельность органов МСУ – 47 обращений (7%);

4) вопросы законности и правопорядка – 45 обращений (7%);

5) жилищные вопросы – 30 обращений (4%);

6) жалобы на несправедливость – 16 обращений (3%).

Следует обратить внимание, что по вопросам аренды помещений, выборов, гаражных и садоводческих кооперативов, культуры, миграции, охраны окружающей среды, связи, физкультуры поступило менее чем по 5 обращений.



Вопросы благоустройства улиц и дворовых территорий наиболее актуальны в письмах горожан. Треть обращений, от общего числа зарегистрированных, обусловлена тем, что ежегодно предложения избирателей депутатам городского Совета, имеющие общественное значение, формируются в перечень наказов и реализуются за счет средств бюджета города.

Также, в числе наиболее актуальных вопросов, обозначаемых жителями: оплата жилищно-коммунальных услуг, эксплуатация и ремонт жилищного фонда, содержание общего имущества многоквартирных домов. Эти темы преобладают в жалобах на работу управляющих компаний, оплату жилищно-коммунальных услуг и взносов в Фонд капитального ремонта.

В течение пятого созыва наметилась положительная динамика по количеству обращений по вопросам законности и правопорядка: их становится меньше, что свидетельствует об эффективной деятельности органов правопорядка по контролю оперативной обстановки в городе и адекватности мер по её стабилизации.

Вопросы социальной сферы остаются в центре внимания граждан, обратившихся к депутатам. Значительное количество обращений касалось просьб граждан и общественных организаций об оказании материальной помощи. Несмотря на то, что представительный орган не имеет бюджетного

фонда для оказания финансовой помощи, депутаты выделяют личные средства заявителям, имеющим крайне малый семейный доход и находящимся в трудных жизненных ситуациях. Незначительно количество обращений по вопросам здравоохранения, социальной защиты – эти вопросы находятся в ведении субъекта и разрешаются на уровне администрации Липецкой области.

Наметилась тенденция уменьшения числа обращений по вопросам образования. Это результат проводимой работы по решению проблем с устройством детей в дошкольные образовательные учреждения и совершенствованию механизмов оплаты за пребывание в детских садах, организации горячего питания в них.

368 обращений, поступивших в адрес городского Совета, своевременно рассмотрено по существу поставленных вопросов в соответствии с законодательством, обратившимся даны исчерпывающие ответы.

Для рассмотрения по компетенции в полномочные органы направлено 310 обращений. До получения мотивированного ответа заявителем обращения находились на контроле.

Для объективной оценки и принятия возможных мер по решению проблем, обозначенных горожанами, 36 обращений, подлежащих перенаправлению в другие органы, рассматривались на заседаниях профильных комиссий, в том числе с выездом на место. Механизм рассмотрения обращений граждан и организаций позволяет решать важнейшую политическую задачу привлечения граждан к участию управлением городом.

При участии депутатского корпуса положительно решаются вопросы содержания многоквартирных домов, электро и водоснабжения, санитарной обрезки зеленых насаждений, обеспечения средствами оргтехники общественных организаций, установки светофорных объектов и обустройства дорожной инфраструктуры, благоустройства дворовых территорий, оказывается помощь по составлению исковых заявлений в целях защиты прав граждан.

В Липецком городском Совете проведено 89 приемов граждан по личным вопросам, в адрес депутатов городского Совета поступило 20 благодарственных писем.

Работа с наказами избирателей

Наказы избирателей города Липецка, данные депутатам городского Совета, как в период избирательной кампании, так и при осуществлении ими своих полномочий, имеют общественное значение. Поэтому наиболее значимой в отчетном периоде являлась работа по порядку учета и предварительного рассмотрения наказов, корректировке утвержденного Плана мероприятий, а также рассмотрение в порядке контроля информации о ходе выполнения Плана мероприятий за полугодие и по итогам года.

Сформированный на 2018 году сводный перечень наказов содержал 173 предложения депутатов.

По итогам первого полугодия 2018 года в результате проведенных МУ «Управление капитального ремонта» города Липецка торгов в рамках выполнения наказов избирателей по 26 округам сложилась экономия в сумме 5 469 757,00 рублей, которая по предложению председателя городского Совета направлена на осуществление работ по благоустройству сквера по улице Водопьянова.

Несмотря на то, что в течение отчетного периода трижды корректировался План мероприятий, у некоторых депутатов остались невыполненными плановые мероприятия по разным причинам, таким, как отсутствие технической возможности; неисполнение муниципального контракта на выполнение работ по вине поставщика (подрядчика).

Основными видами работ в ходе реализации мероприятий по исполнению наказов являются установка игрового, спортивного оборудования, скамеек и иных малых форм. В 2018 году во дворах многоквартирных домов установлено около 83 единицы спортивного и игрового оборудования. На территориях 23 и 24 микрорайонов, избирательных округов № 15 и № 31, вдоль домов 34/1, 30, 24 по улице Терешковой выполнен монтаж сетей наружного освещения.

Одна из наиболее эффективных форм деятельности депутатского корпуса – работа в своем избирательном округе. В округе много повседневной, оперативной работы. Именно здесь депутату часто приходится действовать в интересах конкретных людей, встречаться с ними, получать от них заявления, поэтому и результаты деятельности здесь тоже зачастую нагляднее.

В 2018 году на территориях избирательных округов города Липецка, при непосредственном участии активных жителей и членов ТОС депутатами проделана большая работа по решению вопросов благоустройства.

В течение года народными избранниками организовывались и проводились субботники, как на общественных пространствах, так и на придомовых территориях.

За отчетный период депутатами за счет собственных средств оказывалась практическая помощь образовательным учреждениям, православным храмам и некоммерческим организациям. Так, например, в ДООУ № 99 и МБОУ СОШ № 8 приобретен спортивный инвентарь, в ДООУ № 8 появился триммер, а на территории ДООУ № 79 проведен ремонт летней эстрады, беседок, а также косметический ремонт в хозяйственном корпусе, проведены работы по реконструкции Дома культуры в поселке 10 Шахта: отремонтированы душевые, туалеты, проведена горячая вода.

В канун празднования Дня Победы депутаты в своих округах поздравили ветеранов Великой Отечественной войны и вручили им подарки.

Традиционно не остаются без внимания инвалиды и люди пожилого возраста. Например, в избирательном округе № 13 проведена разработка

проектной документации и сделана экспертная оценка возможности установки подъемных платформ для инвалидов дома 2 по ул. П.Смородина.

В течение года на территориях городских округов депутатами организовывались и проводились мероприятия для детей и взрослых, направленные на пропаганду здорового образа жизни и занятия физической культуры и спортом.

Кроме того, для жителей округа № 16 в сентябре 2018 года была организована паломническая поездка в город Елец в Знаменский женский монастырь, посещение Вознесенского собора, а также заповедника Галичья гора.

А на территории округа № 15 в общественной приемной организована работа юриста. Жители данного округа имеют возможность обратиться за бесплатной юридической помощью в решении своих проблем.

Также депутатами оказывалась адресная материальная помощь жителям, находившимся в трудной жизненной ситуации (помощь в ремонте квартиры, в подготовке к школе первоклассника, приобретение дорогостоящих лекарств и др.)

Участие депутатов Липецкого городского Совета депутатов в общественной жизни города

В 2018 году депутаты городского Совета принимали участие во многих городских мероприятиях, и вели активную общественную деятельность.

Спикер парламента Игорь Тиньков начал рабочий год с поздравления со столетним юбилеем старейшего печатного издания «Липецкая газета». В январе председатель городского Совета поздравлял студентов с Татьяниным днем и вручал первые дипломы магистрам заочного отделения ЛГТУ. Вместе с Главой города Игорь Тиньков открыл центр развития предпринимательства и новое коворкинг-пространство «Точка кипения».

Уже по традиции в городском Совете прошла встреча руководителей города с комитетом семей погибших военнослужащих в Афганистане и других локальных войнах и военных конфликтах.

В дни празднования Дня рождения Липецка Игорь Тиньков открывал городскую Доску Почета, новую школу в микрорайоне «Елецкий». Наградил лучших тружеников города на торжественном собрании в театре драмы им. Толстого. Вместе с тем, в Липецком парламенте прошел прием делегаций, приехавших на празднование Дня города.

Игорь Тиньков вместе с мэром контролировал ход работ по благоустройству общественных городских пространств, реконструкцию стадиона «Металлург», ремонт Петровского моста. Открыл в своем округе двор, благоустроенный по федеральному проекту «Формирование комфортной городской среды».

Значительное внимание Игорь Тиньков уделил спортивной теме. В липецком Дворце спорта «Молодежный» принял участие во флешмобе «Бокс объединяет», сыграл в волейбол за администрацию региона в

Депутат Вера Урываева в 2018 году возглавила «Союз женщин Липецкой области». В День матери участвовала в праздничном мероприятии. «Союз женщин» организовал «круглый стол», где обсуждалось предложение по увеличению пенсионного возраста.

Депутат Валентина Пересыпкина в своем округе организовала в прошлом году празднование Масленицы и Яблочного спаса. Оказала помощь в очистке пруда. При ее непосредственном участии в День защитника Отечества и 22 июня прошло возложение цветов к местному памятнику погибшим в войнах и военных конфликтах жителей ЛТЗ.

Депутат Роман Нижегородов провел десяток акций в рамках проекта «Безопасные дороги». Участвовал в приемке дворов, которые благоустроили в рамках федерального проекта «Формирование комфортной городской среды», входил в комиссию по контролю за ремонтом городских магистралей. Нижегородов – член попечительского совета при УМВД по Липецкой области. Несколько раз посещал неблагополучные семьи. Нижегородов участвовал в акции «На пробежку с чемпионом» по пропаганде спорта и ЗОЖ. Ведет активную деятельность в соцсетях.

Депутат Станислав Каменецкий является региональным представителем Фонда содействия инновациям, и оказывает поддержку молодым ученым. Реализует в Липецкой области программу «Умник» и входит в состав жюри.

Евдокия Бычкова реализует большой проект по строительству «Липецкого бьювета» в Нижнем парке. В 2018 году участвовала во всех акциях и мероприятиях «Союза женщин Липецкой области», а также Клуба идейных женщин.

Депутат Владимир Хожайнов организовал спортивные общешкольные праздники и фестивали ЗОЖ для жителей 24 микрорайона. Руководит городским общественным фондом социального развития. Член Ассамблеи родительской общественности. Участвовал в фестивале для людей с ограниченными возможностями здоровья «Движение без границ».

Депутат Александра Гвозденко инициировала проект по пропаганде ЗОЖ и каждое воскресенье в одной из школ Липецка вела бесплатные уроки танца. Депутат стала участницей Клуба идейных женщин Липецка. В 2018 году Клуб реализовал несколько благотворительных проектов. Ведет активную деятельность в соцсетях.

Депутат Иван Погорелов в рамках проекта «Единая страна - доступная среда» организовал фестиваль для людей с ограниченными возможностями здоровья «Движение без границ». Принимал участие в инаугурации Президента Владимира Владимировича Путина.

Депутат Максим Путилин ведет активную патриотическую работу. Помог обогатить памятник Василию Маргелову, организовал митинг ВДВ-шников 2 августа. Проводит в школах патриотические уроки.

Депутат Елена Пономаренко приняла участие в акции «Тополь Победы».

Депутат Сергей Коваль награжден медалью Русской православной церкви. Ведет активную деятельность в соцсетях.

товарищеском матче против предпринимателей. А также принял участие в открытом первенстве по пляжному волейболу среди энергетиков. Игорь Тиньков выступил с инициативой: назвать новый бульвар по улице Водопьянова Бунинскими аллеями. Спикер встречался с молодежью в горсовете и на Дне открытых дверей в ГДМ «Октябрь».

Первый вице-спикер Фёдор Жигаров в 2018 году активно работал в региональном центре НП «ЖКХ Контроль». Как руководитель инициировал «горячие линии» по коммунальным проблемам, мусорной реформе, капремонту. Продолжила свою работу и «Школа управдомов». Жигаров вел активную деятельность в Липецком региональном отделении «Всероссийский союз местного самоуправления», где обсуждались вопросы местного самоуправления.

Первый вице-спикер участвовал в городских объездах, входил в различные городские комиссии.

Депутат городского Совета Людмила Яськова в 2018 году в региональном центре «ЖКХ Контроль» вела информационное сопровождение проектов центра. Как представитель области приняла участие во Всероссийском семинаре по энергоэффективным капремонтам. Была делегатом от региона на первом российско-германском форуме «Российско-германское регионально-муниципальное партнерство: перспективы развития» в Общественной палате Российской Федерации. В 2018 году открывала уличную библиотеку в Пушкинском сквере. Принимала участие в открытии сквера Ворошилова. Поддержала молодежный стихотворный проект «Мелодия поэзии». Людмила Яськова инициировала создание возле Дворца бракосочетания аллеи Любви, семьи и верности, которая появится в этом году. Участвовала в мероприятиях «Союза женщин Липецкой области».

Депутат Борис Бондарев в 2018 году организовал в библиотеке вечер памяти В. Высоцкого. Парламентарий на постоянной основе является председателем жюри конкурса для студентов ЛГТУ «Дворик мечты». Участвовал в объездах по ремонту городских магистралей.

На площадке городского Совета депутат Александр Афанасьев в 2018 году запустил проект «Покупай Липецкое» в поддержку местных производителей, инициатор «круглого стола» и создания рабочей группы по вопросу дальнейшей судьбы нестационарных киосков и павильонов. Ведет активную деятельность в соцсетях.

Депутат Евгения Донских, как руководитель благотворительного фонда «Милосердие» реализовала несколько проектов в 2018 году. Грантовая программа «Стальное дерево» позволила претворить в жизнь 11 общественно полезных природоохранных инициатив.

Депутат Екатерина Пинаева в прошлом году в рамках партийного проекта «Народный контроль» провела рейды по местам торговли алкоголем, проинспектировала ремонт городских магистралей, посмотрела, как организован детский отдых в оздоровительных лагерях. Пинаева сравнивала цены в аптеках, качество автокресел. Организовала акцию для школьников «Берегись автомобиля».

Депутат Сергей Ткаченко – активный участник проекта «Школа грамотного потребителя».

Депутат Ольга Прокопенко – член «Союза женщин Липецкой области», принимала участие во всех их мероприятиях. Организовала праздничный концерт для пожилых людей, поздравляла ветеранов ВОВ, участвовала в общегородских субботниках.

Депутат Юрий Шкляров отстаивает границы Быханова сада, принимает активное участие во всех обсуждениях по благоустройству этого парка. А также выступает в публичном пространстве на тему реновации старого центра Липецка. Ведет активную деятельность в соцсетях.

Депутат Владимир Кулаков выступает одним из организаторов фестиваля «Тыквенная каша» на Матырском. Вместе с избирателями проводит праздник День соседей.

В День Конституции в Липецком парламенте прошла встреча депутатов со студентами ЛГТУ и РАНХиГС. Молодые люди смогли лично пообщаться с молодыми и яркими политиками – Екатериной Пинаевой, Александром Поповым и областным депутатом Дмитрием Аксеновым. Студентов интересовало, как депутаты справляются с конфликтами между жителями по тому или иному вопросу, «давят» ли на них в городском Совете при принятии важных решений, как уживаются в парламенте представители разных фракций, какие книги читают парламентарии и чего удалось добиться в рамках депутатских полномочий.

Также депутаты Липецкого городского Совета с рабочей поездкой посетили ОЭЗ «Липецк». Генеральный директор экономзоны Иван Кошелев рассказал об истории ее создания, основных резидентах и производственных мощностях. По территории ОЭЗ «Липецк», а также ряду предприятий была организована экскурсия. На «Лэм Уэстон Белая Дача» гости увидели основные этапы приготовления картофеля фри. В недавно введенном в эксплуатацию «Центре управления сетями» показали и рассказали о технических составляющих работы экономзоны. А в ходе обзорной экскурсии по территории гости смогли оценить масштабы производственной площадки.

Иные формы работы городского Совета

В отчетном периоде в рамках «депутатского часа» на тему «Перспективы развития пассажирского транспорта города Липецка» рассмотрена проблема обновления транспортных средств, задействованных в перевозках пассажиров, и пути ее решения.

Темой другого «депутатского часа» стал ремонт автомобильных дорог общего пользования местного значения в 2019 году в рамках приоритетного проекта «Безопасные и качественные дороги». В перечень дорог, запланированных к ремонту в 2019 году в рамках БКД, вошли улицы с наибольшим износом дорожного покрытия.

Уже традиционным стало проведение в стенах городского Совета «круглого стола» по инициативе председателя постоянной комиссии по транспорту, дорожному хозяйству и благоустройству. На это раз тема звучала так: «Развитие транспортной системы города Липецка. Интеллектуальные транспортные системы». В рамках данного мероприятия участники «круглого стола» обсудили одну из наиболее важных задач транспортной системы - обеспечение максимальной эффективности функционирования транспортно-дорожного комплекса путем повышения качества удовлетворения потребностей экономики и населения в безопасных и эффективных транспортных услугах.

По инициативе депутата городского Совета Провоторовой Г.Н. проведен «круглый стол» на тему: «Волонтерское движение: опыт, проблемы и перспективы», в котором приняли участие уполномоченный по правам ребенка в Липецкой области, представители исполнительных органов города Липецка и Липецкой области, представители благотворительных фондов, волонтерских объединений и общественных добровольческих движений. Участники «круглого стола» отметили, что необходимо активизировать деятельность государственных и общественных структур, направленную на создание условий для развития волонтерского движения. Обусловлено это в значительной степени нерешенностью социальных и экологических проблем.

В отчетном периоде проведена работа по выдвижению, обобщению предложений и мнений общественности города о кандидатах на звание «Почетный гражданин города Липецка» и избранию Почетных граждан города. В 2018 году звание «Почетный гражданин города Липецка» присвоено:

- Гоголеву Александру Степановичу – подполковнику полиции в отставке, ветерану органов внутренних дел, бывшему заместителю начальника ГИБДД УВД города Липецка, члену Союза журналистов России;

- Сонину Валентину Петровичу - полковнику в отставке, бывшему руководителю Управления Федеральной службы судебных приставов по Липецкой области – главному судебному приставу Липецкой области, председателю Липецкого регионального отделения Всероссийской общественной организации ветеранов «Боевое братство», заместителю председателя Общественной палаты города Липецка.

Проведение публичных слушаний является одним из способов привлечения граждан к участию в местном самоуправлении. Публичные слушания проводились:

- по проекту Бюджета города Липецка на 2018 год и на плановый период 2019 и 2020 годов;

- по проекту изменений в Правила благоустройства территорий города Липецка;

- по отчету «Об исполнении Бюджета города Липецка за 2017 год».

В 2018 году наблюдался повышенный интерес жителей города к вопросам местного значения. Так, при обсуждении проекта изменений в Правила благоустройства территорий города Липецка, который, в случае

принятия, позволил бы значительно сократить количество нестационарных торговых объектов в городе, в городской Совет поступило более 100 обращений от 288 участников публичных слушаний. Учитывая мнение участников публичных слушаний и общественников, проект отправлен на доработку.

Хочется отметить, что значительная часть предложений, поступивших от участников публичных слушаний, нашла свое отражение, как в обсуждаемых документах, так и в обращениях к органам власти других уровней. Принимаемые на слушаниях рекомендации служили основанием для разработки программ развития тех или иных отраслей городского хозяйства, мероприятий по решению насущных проблем.

Накануне Дня города и Дня металлурга в большом зале Липецкого городского Совета депутатов состоялся прием Главой города Липецка С.В. Ивановым и председателем Липецкого городского Совета депутатов И.В. Тиньковым делегаций городов России в честь этой праздничной даты.

Общественный совет при председателе Липецкого городского Совета депутатов

Работа Общественного совета в 2018 году велась по вопросам жилищно-коммунального хозяйства, дорог, благоустройства, предоставления медицинских услуг. Организовано и проведено 8 заседаний секций Общественного совета, 1 круглый стол совместно с постоянной комиссией по транспорту, дорожному хозяйству и благоустройству Липецкого городского Совета депутатов «Развитие транспортной системы города Липецка. Интеллектуальные транспортные системы» 29 марта 2018 года, 14 семинаров для собственников многоквартирных домов по вопросам жилищно-коммунального хозяйства.

В отчетном году наибольшее внимание уделялось проблемам прохождения отопительных периодов 2017-2018 гг. Так, было отмечено, что за отопительный период 2017-2018 гг. на территории г. Липецка не уменьшилось количество жалоб по вопросу высоких платежей за тепловую энергию по ОДПУ по сравнению с начислениями по нормативу.

Увеличение размера платежей за тепловую энергию, поставляемую в многоквартирный дом, в большинстве случаев есть следствие завышенных температур теплоносителя во внутридомовой системе отопления, причинами чего является ненадлежащая эксплуатация внутридомовых инженерных систем управляющими компаниями.

Обсуждение проблем и перспектив организации сбора, вывоза и захоронения твердых коммунальных отходов на территории города Липецка в свете нового законодательства в сфере обращения твердых коммунальных отходов стало центральной темой заседаний Общественного совета 06.06.2018 и 12.09.2018 года. По поручению Общественного Совета Центром общественного контроля в сфере ЖКХ по Липецкой области 6 сентября 2019 года была открыта горячая линия по организации сбора твердых

коммунальных отходов (ТКО), в том числе, крупногабаритного мусора. Новый порядок организации сбора и вывоза мусора выявил определённые недочёты и проблемы, которые требуют решения.

По обращениям жителей города Липецка организован семинар «Организация работы по спецсчетам областного оператора», где слушателями стали около 120 представителей собственников многоквартирных домов.

Традиционно стало проведение всероссийского праздника «День соседей», в котором участвовало 887 человек на мероприятиях, организованных во дворах города Липецка. Центром празднования стал МАУК «Парк Победы», где участниками стали 2000 человек.

Проблемы и перспективы медицинского обслуживания жителей города Липецка в поликлиниках стали предметом обсуждения выездного заседания Общественного совета при председателе Липецкого горсовета. Основной вопрос - качество и доступность медицинского обслуживания в них.

Также Общественным советом проведены семинары для жителей города по вопросам жилищно-коммунального хозяйства в рамках деятельности Центра общественного контроля в сфере ЖКХ Липецкой области.

Деятельность Молодежного Парламента города Липецка

В 2018 году члены Молодежного Парламента традиционно приняли активное участие и помогли в организации общегородских и областных мероприятий. Это и экологические акции и субботники, фестиваль здорового образа жизни «Готов к ГТО», Форум молодежи города Липецка, Форум молодёжи Липецкой области, форум-фестиваль молодёжного самоуправления «Диалог цивилизаций», мероприятия, посвященные Дню Российского флага и Дню народного единства.

Участвовали в работе Молодежного Парламента Липецкой области, городского общественного координационного Совета по вопросам работы с молодёжью, областной Молодёжной избирательной комиссии, территориальных советов общественного самоуправления. Поучаствовали в экскурсии на ПАО «НЛМК» и вместе с депутатами Липецкого городского Совета депутатов посетили Особую экономическую зону «Липецк».

Также наши молодые парламентарии стали участниками Всероссийской форумной кампании Федерального агентства по работе с молодёжью. Побывали на таких образовательных молодёжных форумах как «Таврида», «Территория смыслов», «Молодёжная команда страны», «Амур», «МежнацLeader».

29 августа 2018 года рассмотрев проект изменений в Структуру администрации города Липецка Молодёжный Парламент обратился с предложением к Липецкому городскому Совету депутатов отклонить проект в части, касающейся введения отдела по работе с молодёжью в состав

департамента образования администрации города Липецка. Их предложения были услышаны депутатами Липецкого городского Совета депутатов, и отдел по работе с молодёжью продолжил свою работу.

Также в 2018 году два социально-значимых проекта Молодёжного Парламента в сфере молодёжной политики одержали победу в конкурсе грантов для молодёжи города Липецка, организованного городской администрацией. На реализацию каждого из проектов было выделено по сто тысяч рублей. Проект заместителя председателя Молодёжного Парламента Татьяны Мещеряковой «Спорт внутри меня» направлен на социализацию молодых людей с ограниченными возможностями здоровья и инвалидностью через занятия различными видами спорта.

В рамках реализации проекта «Молодёжная школа коммуникаций» активная молодёжь города прослушала тренинги по развитию деловой коммуникации, тайм-менеджменту, конфликтологии, письменной деловой переписке, публичным выступлениям, ораторскому мастерству. Прошли встречи-дискуссии с депутатами городского Совета, заместителями главы администрации города Липецка и временно исполняющим обязанности главы администрации Липецкой области.

В рамках работы комиссий Парламента были проведены круглые столы и семинары по проблемам современной молодёжи и её роли в жизни нашего города.

Одним из самых значимых стал семинар по вопросам развития молодёжного и социального предпринимательства.

В 2018 году, объявленном Годом добровольца, члены Молодёжного Парламента продолжили тесное сотрудничество с общественными организациями. Липецкой региональной общественной организации инвалидов «Школа Мастеров» помогли в проведении Форума для людей с инвалидностью «Доступный Фест», благотворительной акции «Поймай Ёлку-Сотвори Добро». Так же участвовали в поисковых рейдах Липецкой областной общественной организации «ПОИСК ПРОПАВШИХ ДЕТЕЙ». Традиционно вместе с Липецкой региональной общественной организацией «Федерация Синкёкусинкай» организовали и провели областные и межрегиональные соревнования среди детей и взрослых.

Информационная деятельность Липецкого городского Совета депутатов

В 2018 году вся деятельность депутатского корпуса проходила в режиме максимальной публичности. Работа сессий и комиссий транслировалась в режиме онлайн на сайте горсовета. На официальном портале были созданы личные страницы депутатов.

В оригинальных материалах о деятельности горсовета в СМИ преобладают сообщения нейтрального и положительного характера. В общей сложности за отчетный период в СМИ было опубликовано около 4 300

материалов о деятельности городского парламента. Из них ТВ – 570, интернет и печатные СМИ – 3 730.

В 2018 году Липецкий городской Совет депутатов в своей работе активно использовал социальные медиа. На официальных страницах – ВКонтакте (vk.com/sovetskaya22), Facebook (facebook.com/sovetskaya22) и «Одноклассники» проводились опросы на темы: «Нужны ли киоски на остановках?», «В каких местах города нужны уличные видеокамеры?», «Кто достоин звания «Почетный гражданин города Липецка».

На официальном портале появился новый раздел «Проекты НПА». Этот модуль позволяет увидеть внесенные мэрией на рассмотрение депутатского корпуса нормативно-правовые акты. Также на главной странице сайта появились ссылки на аккаунты горсовета в социальных сетях. Постоянно актуализировалась информация о работе аппарата горсовета и депутатского корпуса.

В отчетном периоде продолжалось взаимодействие с общественными объединениями, политическими партиями, религиозными конфессиями. Наиболее заметным среди прошедших мероприятий стала встреча с «Комитетом солдатских матерей г. Липецка» и «Комитетом семей погибших военнослужащих». А также встречи с молодежью в рамках проекта «Школа молодежной коммуникации».

В 2018 году реализованы такой проект как программа «Город говорит» совместно с государственной радиостанцией «Вести - ФМ» и ГТРК «Липецк» (Россия-24), где главные городские темы обсуждались в интервью с участием депутатов.

Стоит отметить также медиа-проект «Горожане» совместно с информационным порталом МОСТ.ТВ и газетой «Первый номер». Это серия репортажей, приуроченных к году Добровольца, о неравнодушных горожанах, которые вместе со своим депутатом по округу меняют жизнь вокруг себя к лучшему.

Основные направления работы городского Совета в 2019 году

Основными направлениями работы Липецкого городского Совета депутатов в 2019 году по-прежнему останется правотворческая деятельность, контроль ранее принятых решений, анализ отчетной информации, представляемой структурными подразделениями администрации города, осуществление контрольных и иных мероприятий.

Будет продолжена работа с обращениями граждан, проведению заседаний и личных депутатских приемов, участию депутатов в мероприятиях, проводимых городским Советом и администрацией города Липецка.

В 2019 году планируется разработать и внести изменения в ряд нормативных правовых актов города Липецка и в Положения по наградам и премиям. В рамках финансового контроля за расходованием бюджетных средств, планируется ежеквартальное рассмотрение результатов

контрольных мероприятий, проведенных Счетной палатой города Липецка в 2018 году и истекшем периоде 2019 года.

Для дальнейшего совершенствования деятельности городского Совета необходимо усилить контроль за выполнением решений постоянных комиссий и решений городского Совета.

Председатель
Липецкого городского
Совета депутатов



И.В.Тиньков