



**ЛИПЕЦКИЙ ГОРОДСКОЙ СОВЕТ ДЕПУТАТОВ  
ПЯТЫЙ СОЗЫВ  
37 СЕССИЯ**

**РЕШЕНИЕ**

31.07.2018

г.Липецк

№ 725

**О внесении изменений в Положение  
«О наружной рекламе в городе Липецке»**

Рассмотрев принятый в первом чтении и доработанный с учетом поправок проект изменений в Положение «О наружной рекламе в городе Липецке», руководствуясь статьями 36, 59 Устава города Липецка, учитывая решение постоянной комиссии Липецкого городского Совета депутатов по экономической и промышленной политике, развитию малого и среднего предпринимательства, Липецкий городской Совет депутатов

**РЕШИЛ:**

1. Утвердить изменения в Положение «О наружной рекламе в городе Липецке» (прилагаются).

2. Направить вышеуказанный нормативный правовой акт Главе города Липецка для подписания и официального опубликования.

3. Рекомендовать администрации города Липецка до 01 сентября 2018 года разработать проект муниципального правового акта, который будет определять правовой статус стенов или конструкций, устанавливаемых на фасадах многоквартирных домов, где будут указаны условия и порядок размещения информации, не являющейся рекламой, а также рекламы на них.

4. Настоящее решение вступает в силу со дня его официального опубликования.

5. Контроль исполнения настоящего решения возложить на постоянную комиссию Липецкого городского Совета депутатов по экономической и промышленной политике, развитию малого и среднего предпринимательства.

Председатель  
Липецкого городского  
Совета депутатов

И.В.Тиньков

Секретарь сессии

А.Б.Фролов

## **Изменения в Положение «О наружной рекламе в городе Липецке»**

Утверждены решением сессии Липецкого городского Совета депутатов от 31.07.2018 № 725

### **Статья 1**

Внести в Положение «О наружной рекламе в городе Липецке», утвержденное решением Липецкого городского Совета депутатов от 29.04.2014 № 843 (в редакции решения Липецкого городского Совета депутатов от 05.07.2016 № 177: «Липецкая газета», 2014, 28 мая; 2016, 12 июля), следующие изменения:

1) в статье 1:

пункт 4 признать утратившим силу;

2) в статье 3:

а) пункт 1 изложить в следующей редакции:

«1. Владелец рекламной конструкции обеспечивает надлежащее состояние внешнего вида рекламной конструкции, в том числе осуществление ремонта рекламной конструкции, окраски, мойки, очистки от надписей, афиш, объявлений, плакатов, изображений и других материалов информационного и агитационного характера»;

б) пункт 3 изложить в следующей редакции:

«3. Рекламные конструкции должны иметь внешнюю или внутреннюю подсветку информационного поля, при наличии технической возможности. Рекламные конструкции, имеющие внешнюю или внутреннюю подсветку, должны быть оборудованы системой аварийного отключения от сети электропитания и соответствовать требованиям пожарной безопасности»;

3) в статье 4:

а) пункт 2.3 изложить в следующей редакции:

«2.3. Рекламные конструкции на остановочных павильонах - конструкции, с внутренней подсветкой, монтируемые на конструктивных элементах павильонов ожидания общественного транспорта.

На остановочном павильоне допускается размещение двух рекламных конструкций. Рекламные конструкции размещаются на задней и левой стороне остановочного павильона, обеспечивая видимость приближающегося транспорта.

Площадь информационного поля рекламной конструкции на остановочном павильоне определяется общей площадью двух его сторон. Рекламные конструкции могут оснащаться механизмом динамической смены изображения»;

б) пункт 3.8 изложить в следующей редакции:

«3.8. Флаговые композиции - рекламные конструкции, состоящие из основания (фундамента), одного или нескольких флагштоков (стоек) и мягких полотнищ.

Площадь информационного поля флаговой композиции определяется общей площадью каждого из полотнищ с двух сторон»;

в) дополнить пунктом 3.9 следующего содержания:

«3.9. Стелы - рекламные конструкции без сменного изображения, выполненные по индивидуальным проектам, имеющие фундамент, объемный металлический каркас, облицованный композитным материалом, предназначенные для размещения рекламы и обозначения места нахождения владельца рекламной конструкции.

На стеле могут быть размещены объемные накладные элементы.

Ширина стелы не должна превышать 1,6 м. Ширина декоративного накладного элемента не должна превышать 2,5 м.

Размещение рекламы на стеле осуществляется с использованием всей поверхности конструкции.

Площадь информационного поля стелы определяется площадью нанесенного изображения»;

г) абзац первый пункта 4.5 изложить в следующей редакции:

«4.5. Фасадные рекламные конструкции - индивидуальные рекламные конструкции, размещаемые на фасадах торгово-офисных центров, представляющие собой каркасные конструкции закрытого типа с внутренней подсветкой (световые короба) или надписи, выполненные из объемных световых букв»;

д) дополнить пунктом 4.7 следующего содержания:

«4.7. Проекционные установки - рекламные конструкции, предназначенные для воспроизведения изображения на плоскостях глухих стен зданий, строений, сооружений, состоящие из проецирующего устройства и поверхности, на которую проецируется изображение.

Площадь информационного поля проекционной установки определяется габаритами проецируемого изображения»;

4) статью 5 изложить в следующей редакции:

«Статья 5. Критерии соблюдения внешнего архитектурного облика сложившейся застройки

1. В целях сохранения внешнего архитектурного облика сложившейся застройки города Липецка устанавливаются требования к внешнему виду и размещению рекламных конструкций на территории города Липецка в зависимости от типа и вида рекламных конструкций.

2. Рекламные конструкции должны размещаться на территории города Липецка с учетом:

- местоположения рекламной конструкции относительно окружающих его архитектурных объектов и зон зрительного восприятия архитектурно-планировочного пространства в сочетании с окружающей средой (участие в формировании силуэта и/или панорамы);

- местоположения рекламной конструкции в структуре города, относительно расположения рекламной конструкции к элементам улично-дорожной сети (по «красной» линии застройки, внутри застройки), с учетом планировки территории и градостроительной значимости земельных участков на которых размещаются рекламные конструкции.

3. Размещаемые на территории города Липецка рекламные конструкции должны соответствовать типам и видам рекламных конструкций, установленным настоящим Положением.

4. Размещение рекламных конструкций на территории города Липецка производится с соблюдением требований ГОСТ Р 52044-2003 «Наружная реклама на автомобильных дорогах и территориях городских и сельских поселений. Общие технические требования к средствам наружной рекламы. Правила размещения».

5. Установка рекламных конструкций на земельных участках независимо от форм собственности, а также на зданиях или ином недвижимом имуществе, находящихся в собственности субъекта Российской Федерации или муниципальной собственности, допускается только в соответствии со схемой размещения рекламных конструкций, утвержденной постановлением администрации города Липецка. Схема размещения рекламных конструкций и вносимые в нее изменения подлежат опубликованию в порядке, установленном для официального опубликования муниципальных правовых актов, и размещению на официальном сайте администрации города Липецка в информационно-телекоммуникационной сети «Интернет».

6. Настоящим Положением определены зоны размещения рекламных конструкций в границах муниципального образования город Липецк (приложения 1, 2).

7. В зоне 1 разрешается размещение следующих типов рекламных конструкций:

- рекламные конструкции на скамьях;
- рекламные конструкции на остановочных павильонах;
- панели-кронштейны на опорах;
- тумбы (афишные тумбы);
- электронные экраны;
- флаговые композиции;
- светодиодные экраны;
- фасадные рекламные конструкции;
- светодиодные табло;
- проекционные установки.

8. В зоне 2 разрешается размещение рекламных конструкций всех типов, за исключением настенных панно, размещаемых вдоль автомобильных дорог общего пользования местного значения городского округа город Липецк, согласно перечню автомобильных дорог, утвержденному постановлением администрации города Липецка от

22.08.2012 № 1620 «Об утверждении Перечня автомобильных дорог» (далее - перечень автомобильных дорог), супербордов и суперсайтов.

9. В зоне 3 разрешается размещение всех типов рекламных конструкций, за исключением настенных панно, размещаемых вдоль автомобильных дорог общего пользования местного значения городского округа город Липецк, согласно перечню автомобильных дорог.

10. Отдельно стоящая рекламная конструкция большого формата с площадью информационного поля одной стороны рекламной конструкции 18 кв. м и более, размещаемая в зоне видимости главных фасадов зданий прокуратуры, судов, театров, музеев, храмов, вокзалов, дворцов культуры и спорта, административных зданий органов государственной власти и органов местного самоуправления в прямой проекции, не должна их перекрывать.

11. На площадях с памятниками разрешается размещение следующих типов рекламных конструкций:

- рекламные конструкции на скамьях;
- рекламные конструкции на остановочных павильонах;
- панели-кронштейны на опорах;
- сити-форматы;
- тумбы (афишные тумбы);
- электронные экраны;
- флаговые композиции;
- светодиодные экраны;
- фасадные рекламные конструкции;
- светодиодные табло.

Расстояние от рекламной конструкции до памятника должно быть не менее 20 метров.

12. Минимальное расстояние от отдельно стоящих рекламных конструкций до многоквартирного дома должно быть не менее 6 м.

13. Рекламные конструкции, размещаемые на зданиях, строениях, сооружениях, не должны наносить ущерб их техническому состоянию, внешнему архитектурному облику.

14. Размещение рекламных конструкций на зданиях, строениях, сооружениях не должно приводить к ухудшению обзора ранее установленных конструкций.

15. Размещение рекламных конструкций на фасадах зданий, строений, сооружений осуществляется в соответствии с разделом проектной документации, определяющим архитектурное решение объекта в части цветового решения фасада. Размещение рекламных конструкций должно соответствовать требованиям Правил благоустройства территорий города Липецка, предъявляемым к внешнему виду фасадов зданий, строений, сооружений, в том числе паспорту архитектурно-градостроительного облика объекта.

16. Не допускается размещение рекламных конструкций в дверных проемах, на балконах, эркерах, колоннах, пилястрах, ограждении (парапете, заборе).

17. Не допускается полное или частичное перекрытие светопрозрачных фасадных конструкций, оконных и витринных проемов рекламными конструкциями, изменяющими функциональное назначение данных конструктивных элементов фасада здания, строения, сооружения, ограничивая поступление света в помещение.

18. Основные требования к внешнему виду рекламных конструкций, указанных в пунктах 2.3-2.4, 3.1- 3.7, 3.9 статьи 4 настоящего Положения, установлены в приложении 3»;

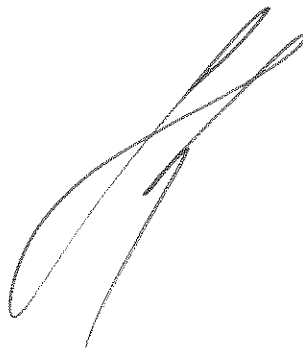
5) приложение 3 к Положению изложить в следующей редакции (прилагается).

## Статья 2

1) Настоящие изменения вступают в силу со дня их официального опубликования.

2) Действие пунктов 2-4, 10-12, 17 статьи 5 настоящего Положения не распространяется на рекламные конструкции до истечения срока действия разрешения на их установку и эксплуатацию, выданных до вступления в силу настоящих изменений.

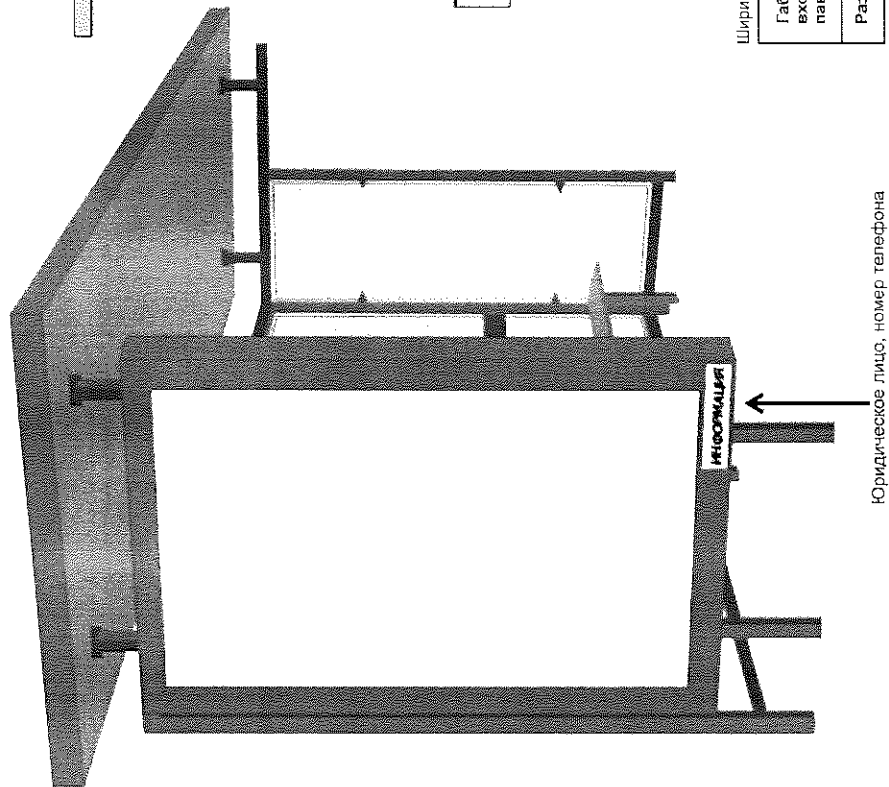
И.о.Главы города Липецка



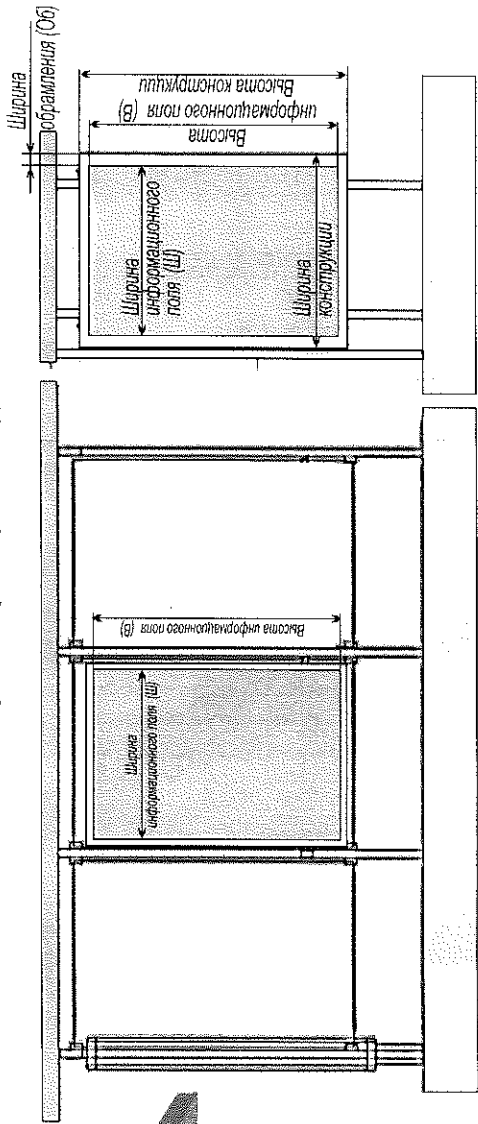
Д.Л.Аверов

### Основные требования к внешнему виду рекламных конструкций

1. Рекламные конструкции на остановочных павильонах.
- Рекламные конструкции на остановочных павильонах – конструкции, с внутренней подсветкой, монтируемые на конструктивных элементах павильонов ожидания общественного транспорта.



Габаритные размеры конструкции



### Основные характеристики конструкции

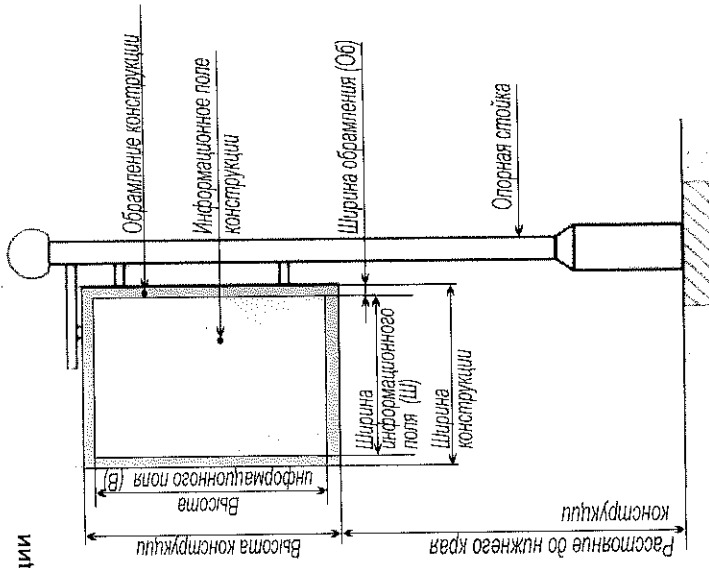
Ширина обрамления (Об) - не более 5 % от ширины информационного поля

Габариты рекламной конструкции, входящей в состав остановочного павильона	Ширина конструкции = (Ш + 2Об.) Высота конструкции = (В + 2Об.) Глубина - до 150 мм
Размер информационного поля	Ш(до 1300 мм)×В(до 1900 мм)

2. Панель-кронштейны на опорах.

Панель-кронштейны на опорах – двусторонние консольные плоскостные или объемные рекламные конструкции с внутренней подсветкой, устанавливаемые на опорах (мачтах-опорах городского освещения, опорах контактной сети и пр.).

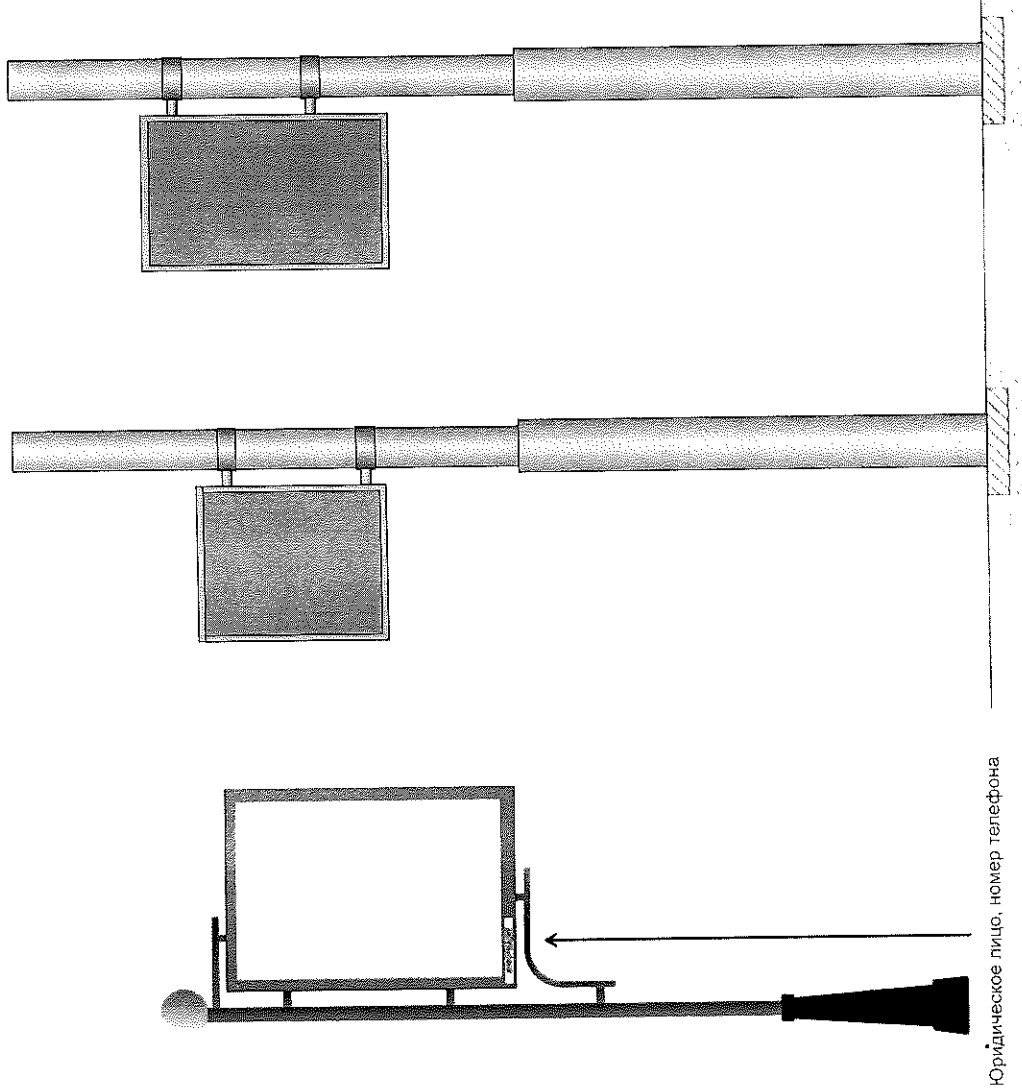
Габаритные размеры конструкции



Ширина обрамления (Об) - не более 4,5 % от ширины информационного поля

Основные характеристики конструкции

Опорная стойка	Стальная профильная труба прямоугольного или круглого сечения
Фундамент опорной стойки	Заглубляемый
Облицовка	Алюминий или композитный материал
Остекление	Закаленное стекло
Освещение	Внутренняя подсветка *
Ширина конструкции	не более (Ш + 2Об)
Высота конструкции	не более (В + 2Об)
Глубина	до 250 мм
Расстояние до нижнего края конструкции	от 3000 до 4500 мм
Размер информационного поля	Ш(1000)хВ(1200)мм; Ш(1000)хВ(1500)мм; Ш(1200)хВ(1800)мм

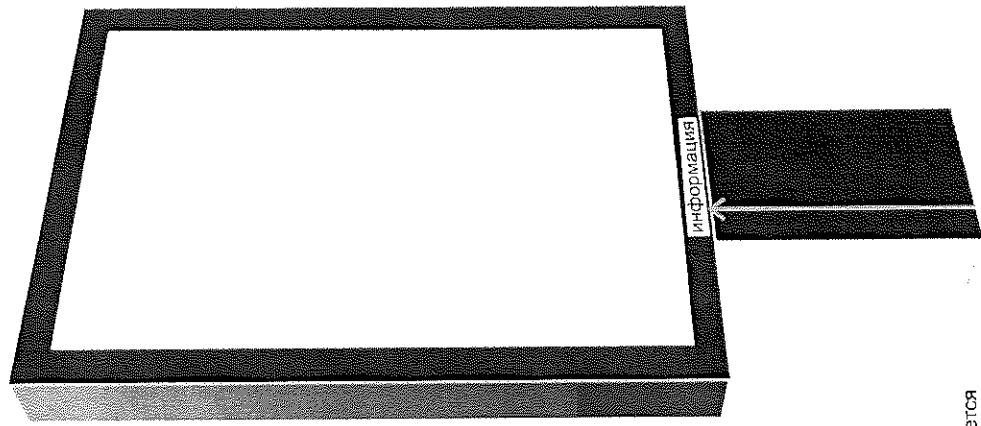


\*Внешняя подсветка допускается в индивидуальных случаях и при оборудовании системой автоматической смены изображения.



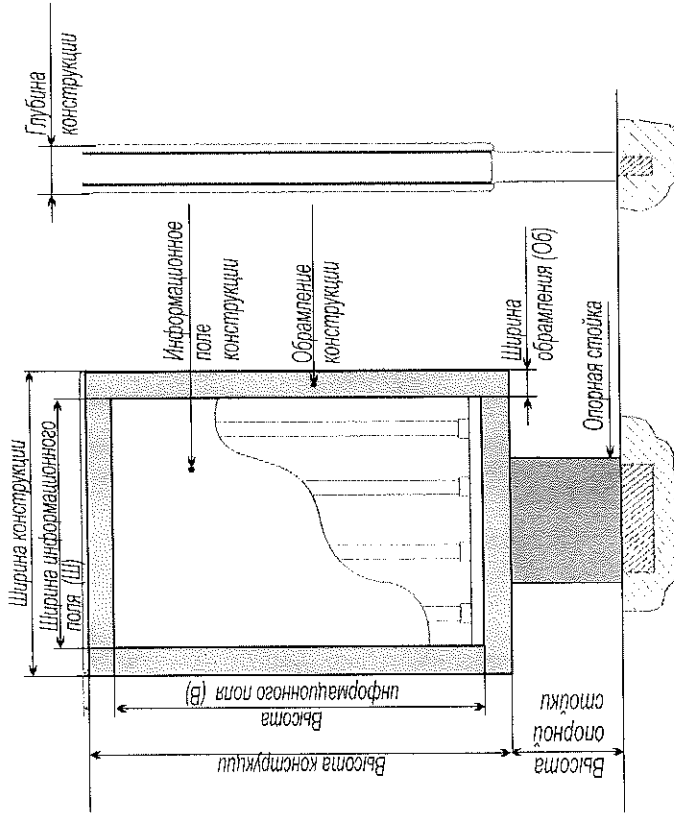
### 3. Сити-форматы

Сити-форматы- двусторонние рекламные конструкции с двумя информационными полями с внутренней подсветкой, устанавливаемые на тротуарах или на прилегающих к тротуарам газонах. Сити-форматы могут оснащаться механизмом динамической смены изображения.



\* Внешняя подсветка допускается в индивидуальных случаях и при оборудовании системой автоматической смены изображения.

Юридическое лицо, номер телефона

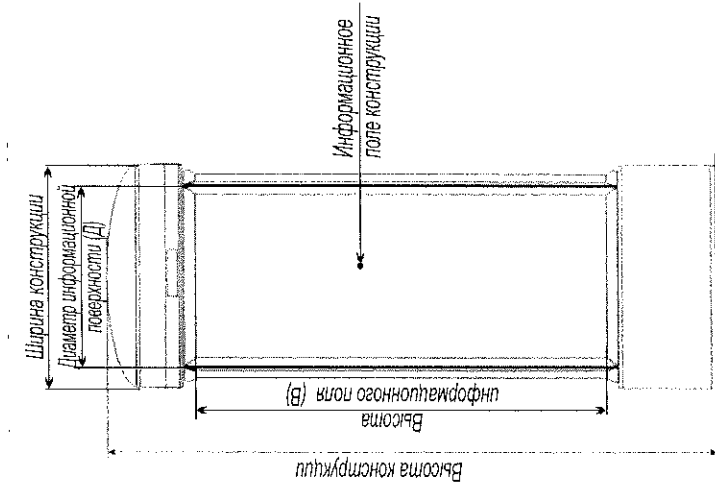
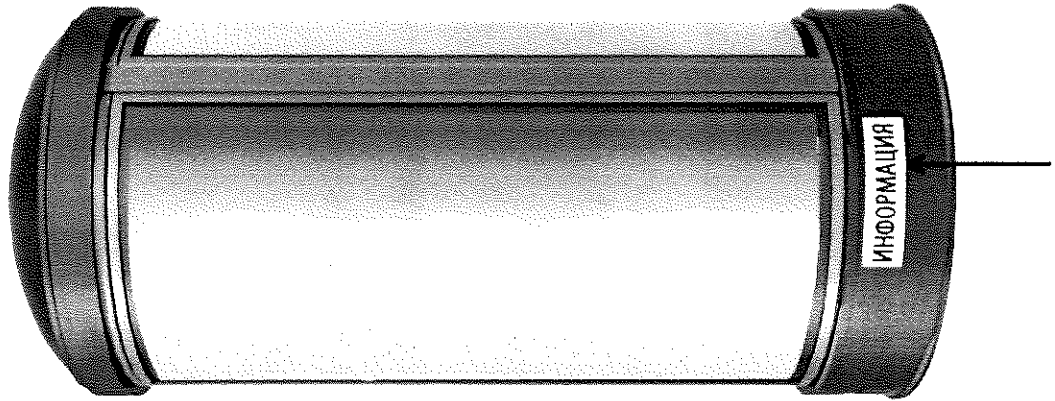


Ширина обрaмления (Об) - не более 4,5 % от ширины информационного поля

#### Основные характеристики конструкции

Опорная стойка	Каркас выполнен из стальной профилированной трубы прямоугольного сечения, облицованный декоративной панелью
Фундамент	Заглубляемый
Облицовка	Алюминий или композитный материал
Остекление	Закаленное стекло
Освещение	Внутренняя подсветка *
Ширина	не более (Ш + 2Об)
Высота	не более (В + 2Об)
Глубина	до 250 мм
Высота опорной стойки	от 800 до 1300 мм
Размер информационного поля	Ш(1200)ХВ(1800)мм

4. Тумбы (афишные тумбы).  
 Тумбы (афишные тумбы) – объемно-пространственные рекламные конструкции, обеспечивающие возможность кругового обзора, состоящие из фундамента, каркаса и информационного поля.

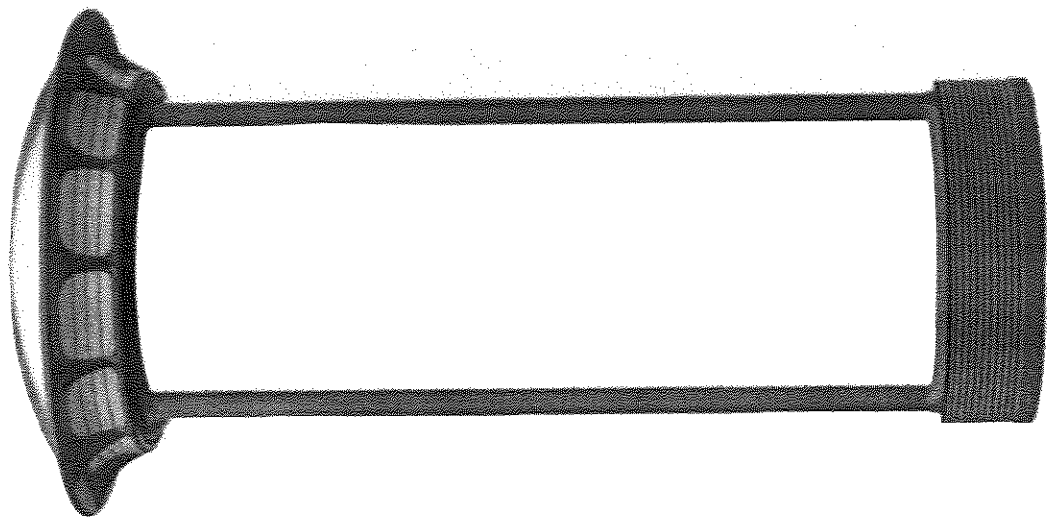
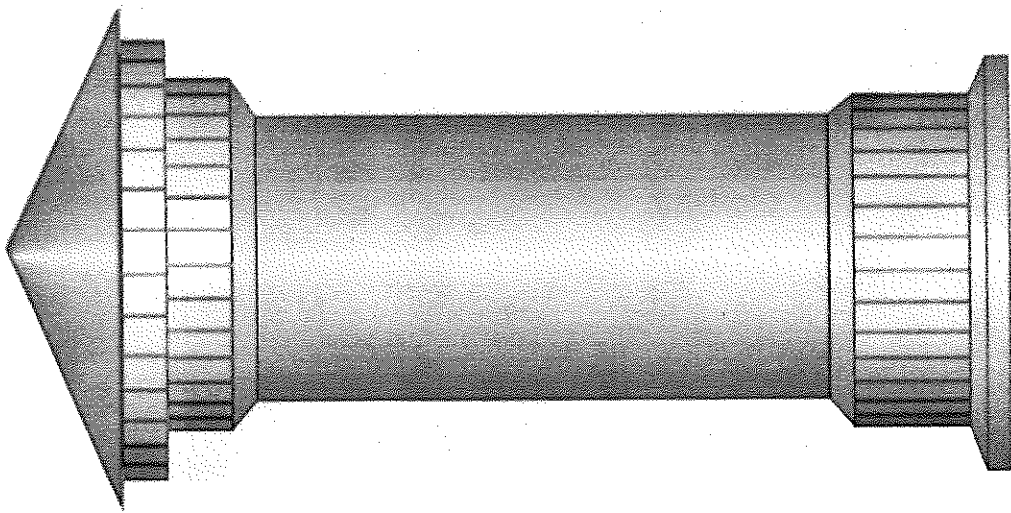
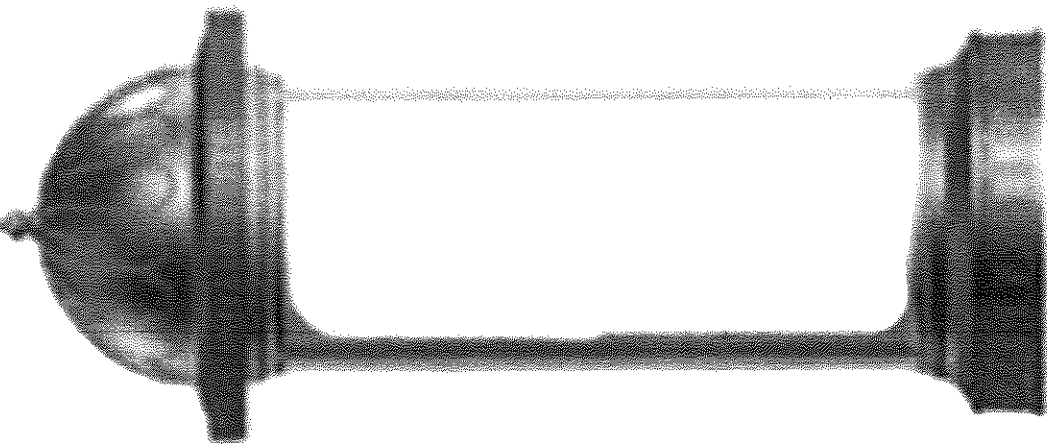


Основные характеристики конструкции

Фундамент	Незаглубленный
Облицовка	Алюминий или композитный материал
Остекление	Возможно остекление
Высота конструкции	до 3300 мм
Диаметр информационного поля (Д)	не более 1100 мм
Высота информационного поля (В)	до 1800 мм
Размер информационного поля	Д × В

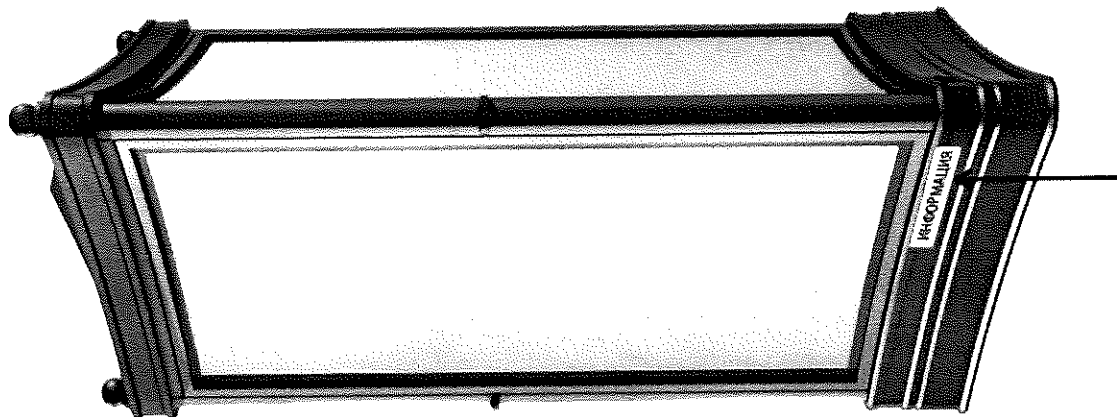
- Юридическое лицо, номер телефона

Варианты возможного дизайна тумб

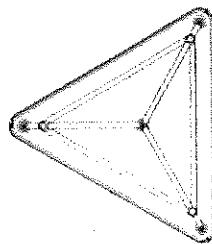
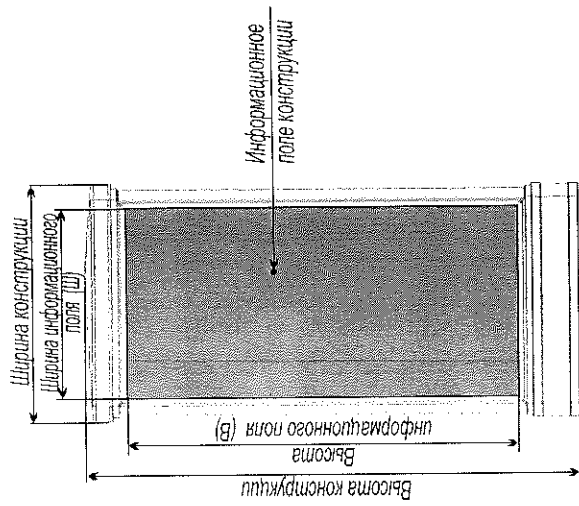


## 5. Пиллары.

Пиллары – отдельно стоящие трехгранные рекламные конструкции с внутренней подсветкой, имеющие три внешние поверхности для размещения рекламы.



### Габаритные размеры конструкции



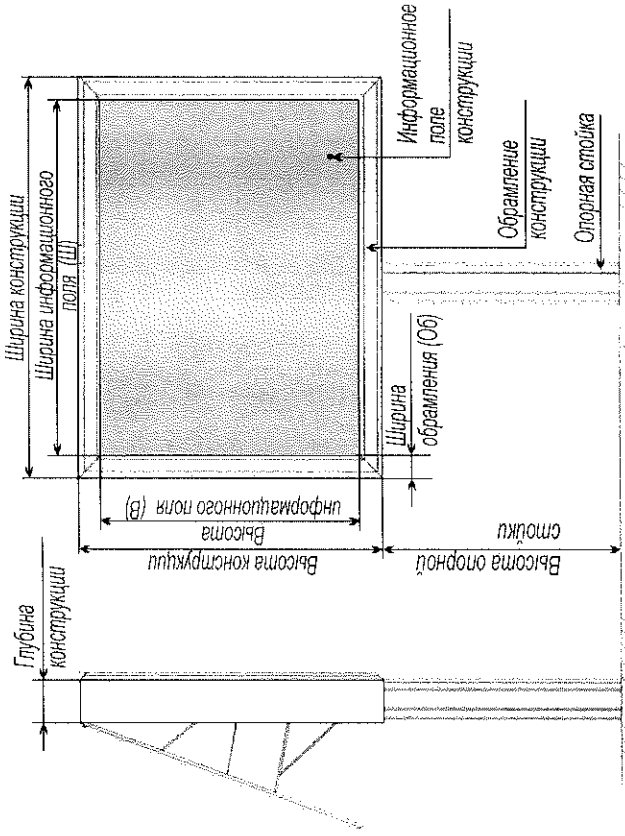
### Основные характеристики конструкции

Фундамент	Незаглубляемый
Облицовка	Алюминий или композитный материал
Остекление	Литой поликарбонат
Освещение	Внутренняя подсветка
Ширина	1750 мм
Высота	до 3700 мм
Размер информационного поля	Ш(до 1500мм)ХВ(до 3000мм)

- Юридическое лицо, номер телефона

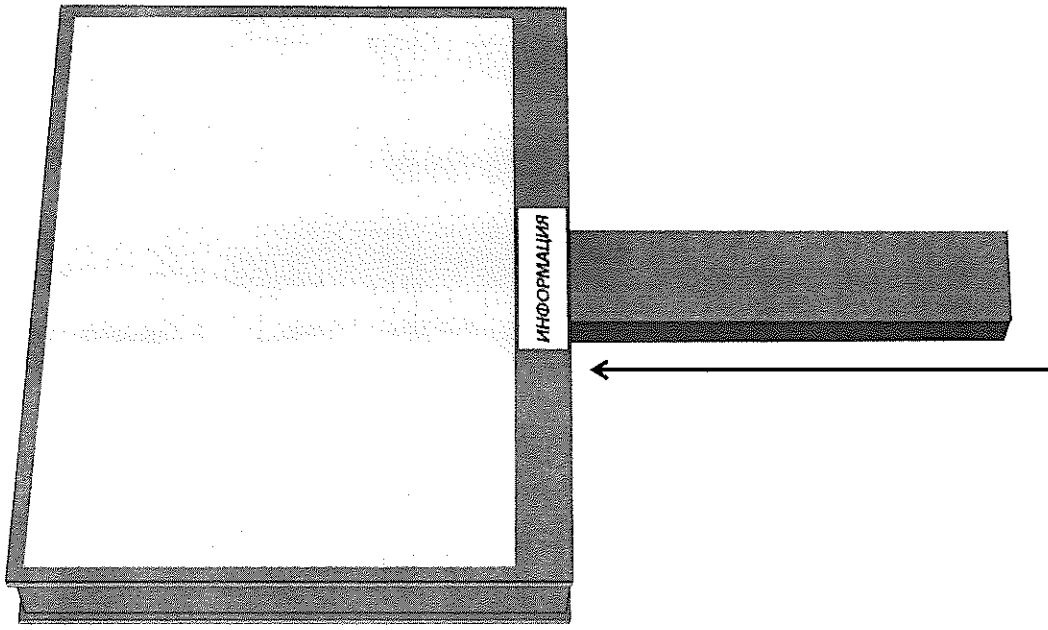
6. Сити-борды.  
 Сити-борды – рекламные конструкции с внутренней подсветкой, имеющие одну или две поверхности для размещения рекламы, и состоящие из фундамента, каркаса, опоры и информационного поля.  
 Сити-борды могут оснащаться механизмом динамической смены изображения.

Габаритные размеры конструкции



Ширина обрaмления (Об) – не более 5 % от ширины информационного поля  
**Основные характеристики конструкции**

Опорная стойка	Каркас выполнен из стальной профильной трубы прямоугольного сечения, облицованного декоративной панелью
Фундамент	Заглубляемый
Облицовка	Алюминий или композитный материал
Остекление	Многослойное стекло, тип «Триплекс»
Освещение	Внутренняя подсветка *
Ширина	не более (Ш + 2Об)
Высота	не более (В + 2Об)
Глубина	до 600 мм
Высота опорной стойки	от 2500 до 4500 мм
Размер информационного поля	Ш(3700)хВ(2700)мм

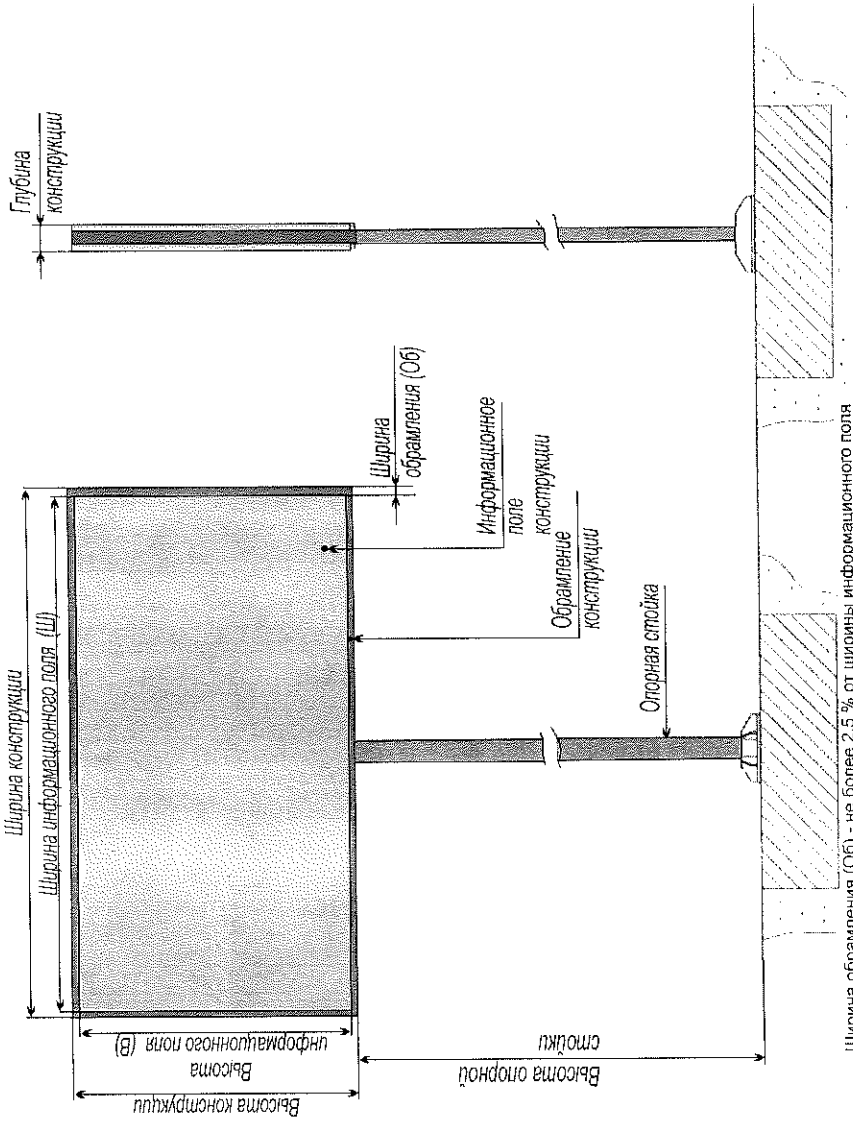


\* Юридическое лицо, номер телефона

\* Внешняя подсветка допускается в индивидуальных случаях и при оборудовании системой автоматической смены изображения.

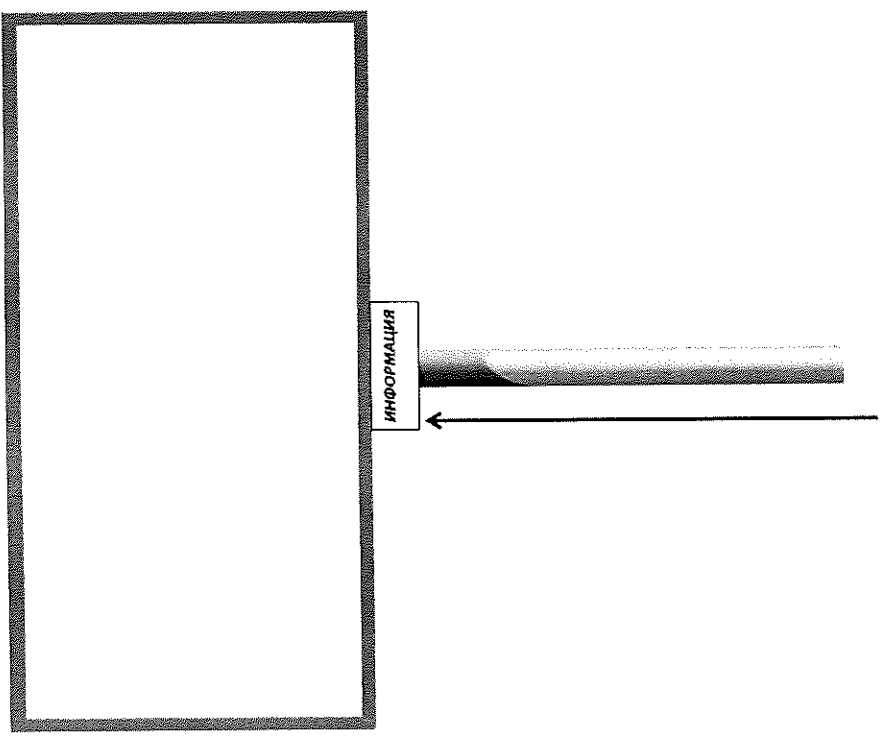
7. Щиты 6 х 3 м.  
 Щиты 6 х 3 м – щитовые рекламные конструкции, имеющие внешние поверхности для размещения рекламы, и состоящие из фундамента, каркаса, опоры, информационного поля размером 6 х 3 м с внутренней или внешней подсветкой. Щиты могут оснащаться механизмом динамической смены изображения.

**Габаритные размеры конструкции**



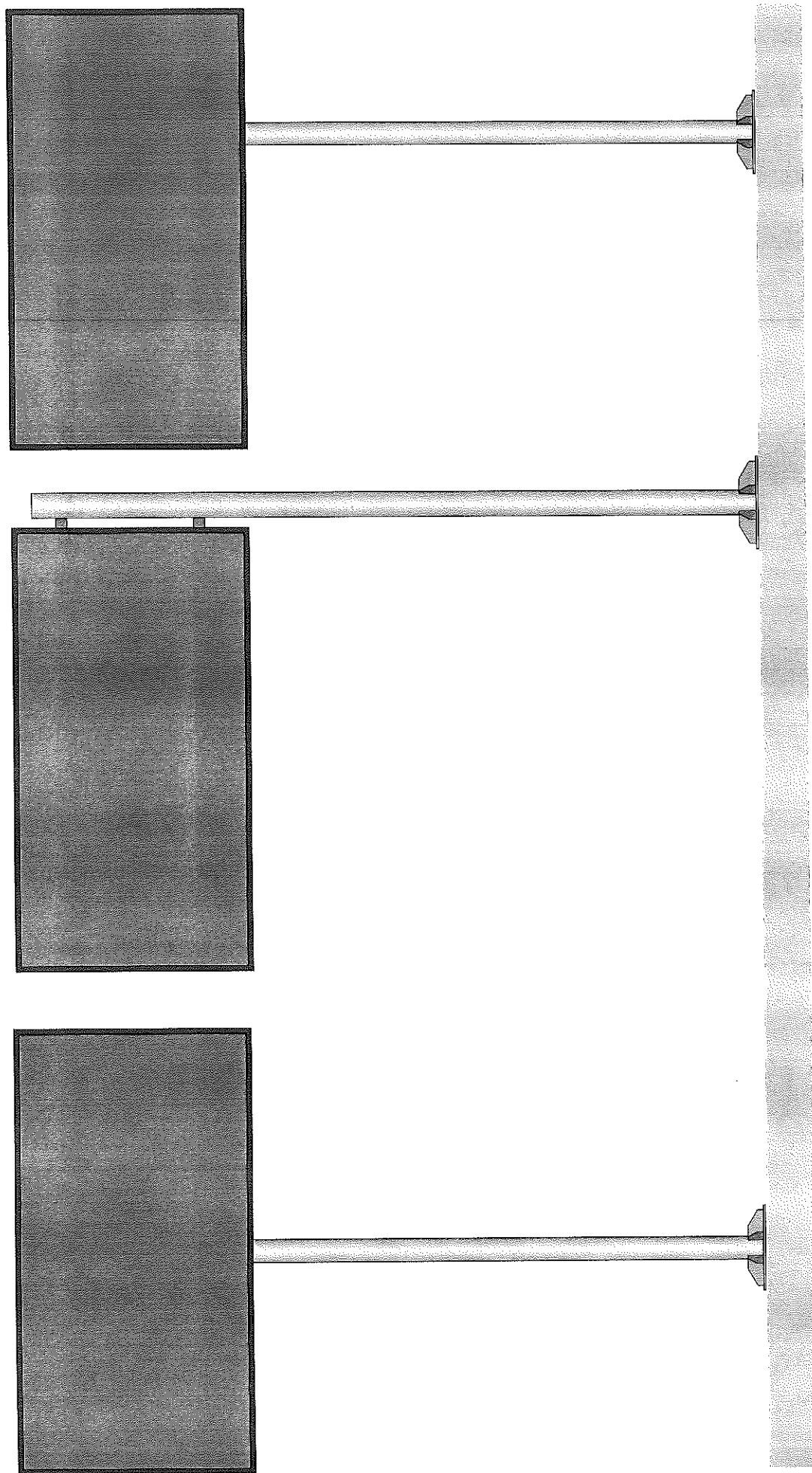
**Основные характеристики конструкции**

Опорная стойка	Профильная труба прямоугольного или круглого сечения
Фундамент	Залубляемый
Облицовка	Пластик или композитный материал
Освещение	Внутренняя или внешняя подсветка
Ширина	не более (Ш + 2Об)
Высота	не более (В + 2Об)
Глубина	до 400 мм
Высота опорной стойки	от 4500 до 7000 мм
Размер информационного поля	Ш(6000)хВ(3000)мм

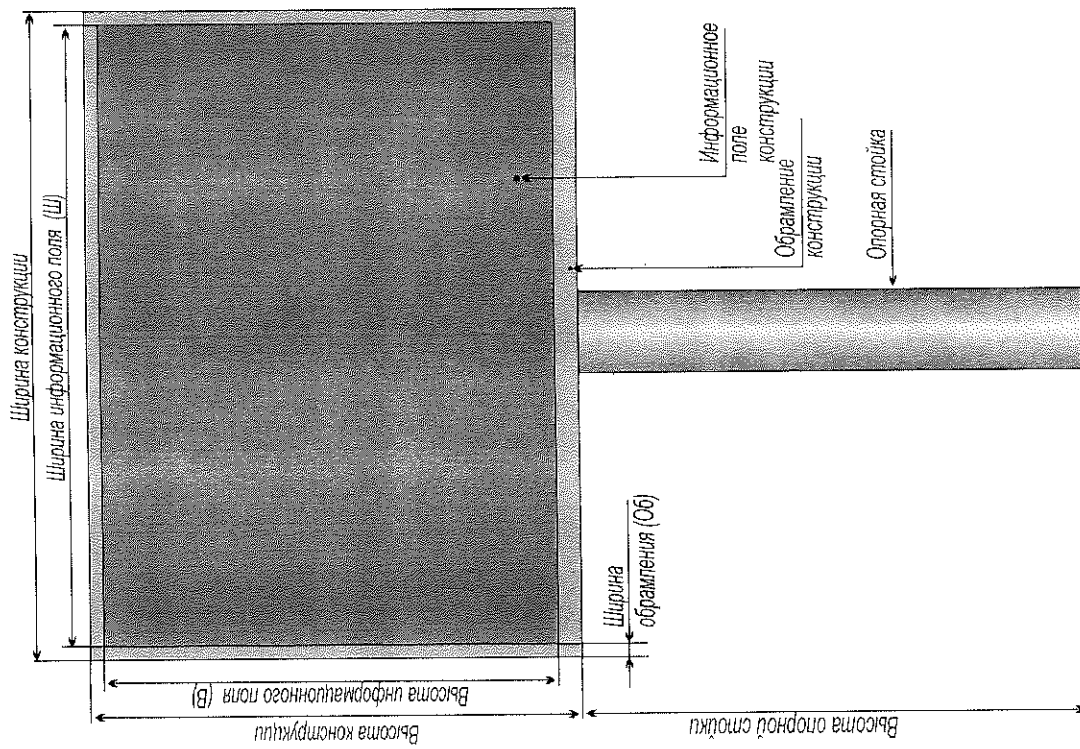


▪ Юридическое лицо, номер телефона

Варианты размещения опорной стойки шита 6 x 3 м



8. Электронные экраны (электронные табло).  
 Электронные экраны (электронные табло) – рекламные конструкции, предназначенные для воспроизведения изображения на плоскости экрана за счет светозлучения светодиодов, ламп, иных источников света.



Ширина обрамления (Об) - не более 4 % от ширины информационного поля

#### Основные характеристики конструкции

Опорная стойка	Изготавливается по индивидуальному проекту
Фундамент	Заглубляемый
Облицовка	Пластик или гофрированный металлический лист
Ширина	не более (Ш + 2Об)
Высота	не более (В + 2Об)
Высота опорной стойки	от 5000 до 9500 мм
Размер информационного поля, мм	Ш(от 4800 до 11600мм)хВ(от 3600 до 8700мм)



9. Суперборды и суперсайты.

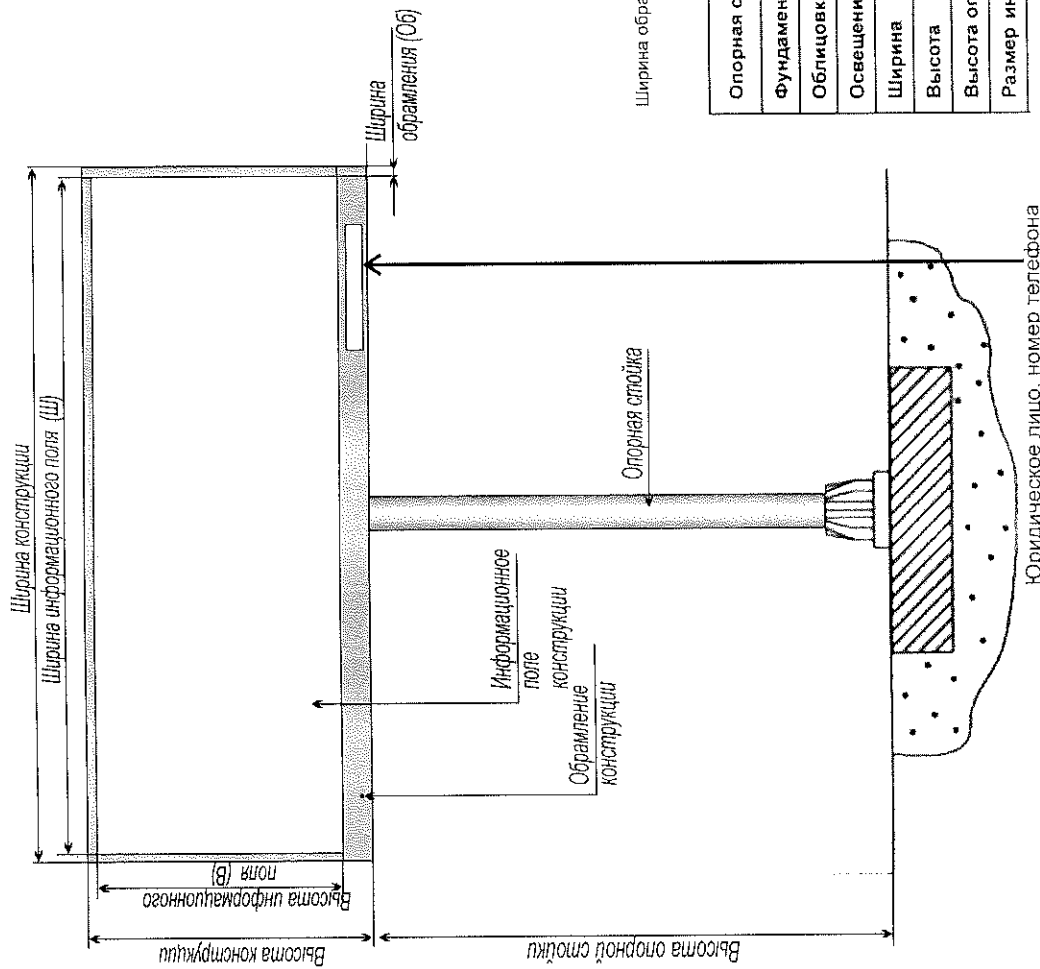
Суперборды и суперсайты – щитовые рекламные конструкции, имеющие внешние поверхности для размещения рекламы, и состоящие из фундамента, каркаса, опоры, информационного поля с внешней подсветкой.

Размер одной стороны информационного поля суперборда составляет 12 x 4 м; 12 x 5 м.

Размер одной стороны информационного поля суперсайта составляет 15 x 5 м.

Суперборды и суперсайты могут оснащаться механизмом динамической смены изображения.

#### Габаритные размеры суперсайта



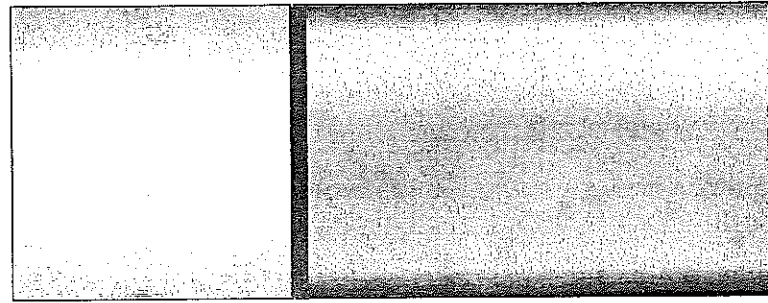
Ширина обрамления (Об) - не более 2,5 % от ширины информационного поля

#### Основные характеристики конструкции

Опорная стойка	Профильная труба прямоугольного или круглого сечения
Фундамент	Заглубляемый
Облицовка	Пластик или гофрированный металлический лист
Освещение	Внешняя подсветка
Ширина	не более (Ш + 2Об)
Высота	не более (В + 2Об)
Высота опорной стойки	от 10000 до 18000 мм
Размер информационного поля	Ш(от 12000 до 15000мм)хВ(от 4000 до 5000мм)

10. Стелы - рекламные конструкции без сменного изображения, выполненные по индивидуальному проекту, имеющие фундамент, объемный металлический каркас, облицованный композитным материалом, предназначенные для размещения рекламы и обозначения места нахождения владельца рекламной конструкции.  
 На стеле могут быть размещены объемные накладные элементы.

Стела без объемных накладных элементов



Стела с объемными накладными элементами

