



**ЛИПЕЦКИЙ ГОРОДСКОЙ СОВЕТ ДЕПУТАТОВ
СЕДЬМОЙ СОЗЫВ
9 СЕССИЯ**

РЕШЕНИЕ

31.03.2026

г.Липецк

№ 67

**Об отчете о деятельности Липецкого городского
Совета депутатов за 2025 год**

Заслушав отчет о деятельности Липецкого городского Совета депутатов за 2025 год, представленный председателем Липецкого городского Совета депутатов, руководствуясь статьями 36, 59 Устава городского округа город Липецк Липецкой области Российской Федерации, принятого решением Липецкого городского Совета депутатов от 24.02.2015 № 990, статьей 85 Регламента Липецкого городского Совета депутатов, принятого решением Липецкого городского Совета депутатов от 08.12.2015 № 53, учитывая решение постоянной комиссии по правовым вопросам, местному самоуправлению и депутатской этике, Липецкий городской Совет депутатов

РЕШИЛ:

1. Принять к сведению отчет о деятельности Липецкого городского Совета депутатов за 2025 год (прилагается).
2. Признать удовлетворительной работу председателя Липецкого городского Совета депутатов за 2025 год.
3. Направить настоящее решение временно исполняющему полномочия главы города Липецка для обнародования.
4. Настоящее решение вступает в силу со дня его принятия.

Председатель
Липецкого городского
Совета депутатов

Е.В.Фрай

Отчет о деятельности Липецкого городского Совета депутатов за 2025 год

Принят решением Липецкого городского
Совета депутатов от 31.03.2026 № 67

Липецкий городской Совет депутатов (далее – городской Совет) является представительным органом местного самоуправления города Липецка, осуществляющим свои полномочия в соответствии с Конституцией Российской Федерации, федеральными законами, законами Липецкой области и Уставом городского округа город Липецк Липецкой области Российской Федерации.

С 12 по 14 сентября 2025 года проведены выборы депутатов Липецкого городского Совета седьмого созыва, по итогам которых сформирован новый состав представительного органа. Распределение мандатов осуществлено следующим образом: 32 депутатских мандата замещены кандидатами от партии «Единая Россия»; по одному мандату передано представителям политических партий ЛДПР, «Справедливая Россия», «Новые люди» и «Российская партия пенсионеров за социальную справедливость». В состав городского Совета вошли представители сфер образования, культуры, здравоохранения, экономики, промышленности, а также малого и среднего предпринимательства.

Первая организационная сессия седьмого созыва состоялась 2 октября 2025 года. По итогам тайного голосования председателем городского Совета избрана Евгения Валерьевна Фрай, ранее возглавлявшая депутатский корпус предыдущего созыва. Первым заместителем председателя стал Борис Владимирович Понаморёв, заместителями председателя избраны Игорь Николаевич Подзоров и Станислав Геннадьевич Каменецкий.

В настоящее время в составе городского Совета – 36 депутатов. Три депутата работают на постоянной основе, остальные осуществляют депутатские полномочия на непостоянной основе, совмещая их с основной профессиональной деятельностью.

В течение отчетного периода депутатами городского Совета проводился комплексный анализ социально-экономического развития города, осуществлялось взаимодействие с населением и органами власти по выявлению проблемных вопросов, определению приоритетов развития муниципального образования и подготовке соответствующих предложений.

Основная деятельность Липецкого городского Совета депутатов

В целом деятельность городского Совета можно охарактеризовать тремя основными направлениями:

- нормотворчество, ориентированное на развитие и совершенствование правового поля городского округа;
- исполнение контрольных полномочий;
- взаимодействие с населением и институтами гражданского общества.

Решая задачу по развитию и совершенствованию правового поля областного центра, депутатами рассмотрены вопросы, связанные с муниципальной собственностью, городским хозяйством, транспортным обслуживанием, нормативным регулированием отношений в градостроительной сфере, развитием бюджетной политики, организации местного самоуправления.

Сессии являются основной формой работы представительного органа. В 2025 году состоялось 15 сессий городского Совета (в том числе 2 – внеочередное заседание), в ходе которых в пределах своих полномочий представительный орган местного самоуправления города Липецка принял 193 решения по 155 вопросам.

Большинство внесенных и рассмотренных нормативных правовых актов относятся к вопросам бюджетно-финансовой, имущественной и земельной сферы, жилищно-коммунальной и градостроительной деятельности.

Распределение решений, принятых городским Советом в 2025 году в разрезе постоянных комиссий, отражено на диаграмме 1.

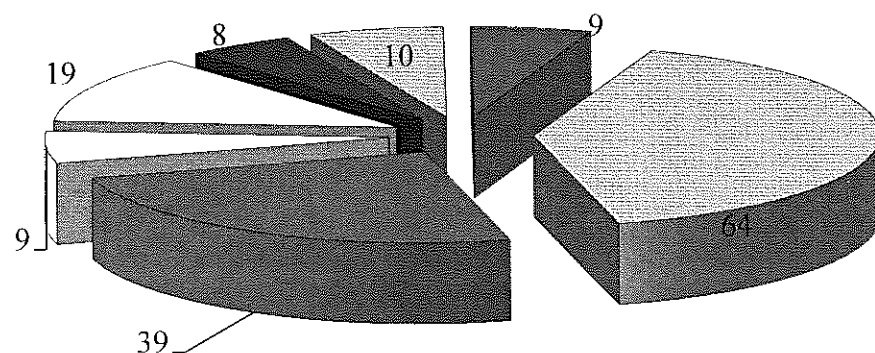


Диаграмма 1.

- МСУ
- Бюджет
- Экономика
- ЖКХ
- Транспорт
- Образование
- Соц. вопросы

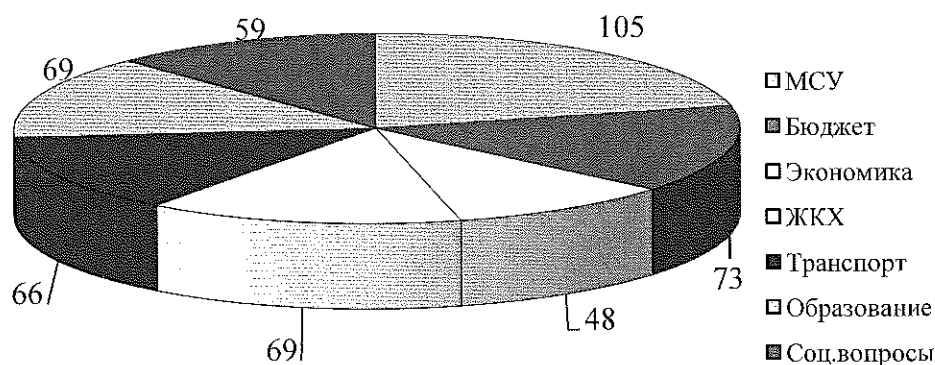
Основной площадкой, где проходит рассмотрение и обсуждение проектов решений, выносимых на сессию, являются заседания постоянных комиссий городского Совета. Для предварительной подготовки и рассмотрения вопросов, относящихся к ведению городского Совета, функционировали семь постоянных комиссий.

В 2025 году было проведено 89 заседаний постоянных комиссий, на которых рассмотрено 482 вопроса различной направленности. С целью более детального изучения положения дел по отдельным вопросам в отчетном периоде были проведены заседания: выездные – 1, совместные

внеочередные – 2, внеочередные – 1, а также заседания в форме рабочих комиссий по результатам контрольных мероприятий – 5.

Количество вопросов, рассмотренных на заседаниях постоянных комиссий в 2025 году в разрезе постоянных комиссий, отражено на диаграмме 2.

Диаграмма 2.



Подготовка и предварительное рассмотрение вопросов, относящихся к ведению городского Совета, осуществлялись с участием должностных лиц органов местного самоуправления города Липецка, прокуратуры, руководителей муниципальных предприятий и учреждений, а также иных компетентных лиц.

Нормотворческая деятельность Липецкого городского Совета депутатов

В 2025 году городской Совет продолжил работу по формированию нормативной правовой базы городского округа и приведению муниципальных правовых актов в соответствие с законодательством Российской Федерации и Липецкой области.

Приоритетным направлением деятельности Совета депутатов являлось формирование и совершенствование правовой и финансово-экономической базы, необходимой для развития города, а также создание условий, направленных на повышение уровня жизни и благосостояния населения.

В отчетном периоде субъектами правотворческой инициативы в городской Совет внесено 50 проектов нормативных правовых актов и 104 проекта актов ненормативного характера.

Депутаты принимали активное участие в обсуждении проектов муниципальных правовых актов, высказывая и аргументируя свою позицию, внося предложения и замечания. Проекты детально прорабатывались с участием всех заинтересованных сторон.

Особое место в нормотворческой деятельности городского Совета заняла работа над Уставом городского округа город Липецк Липецкой

области Российской Федерации (далее – Устав города). Внесение изменений в Устав города было обусловлено необходимостью приведения его положений в соответствие с действующим законодательством, а также правового урегулирования отдельных вопросов местного значения.

В частности, внесены изменения, уточняющие основания досрочного прекращения полномочий выборных должностных лиц и депутатов. К таким основаниям отнесены: приобретение статуса иностранного агента, систематическое недостижение показателей эффективности деятельности органов местного самоуправления, а также неисполнение требований, установленных федеральным законодательством.

Устав города дополнен главой 4.1 «Межмуниципальное сотрудничество. Международные и внешнеэкономические связи органов местного самоуправления города Липецка», регулирующей вопросы межмуниципального сотрудничества, международных и внешнеэкономических связей. В новой главе закреплены формы участия города в межмуниципальных организациях и порядок заключения соглашений с органами местного самоуправления иностранных государств по согласованию с Правительством Липецкой области.

Значительная часть изменений, касающихся вопросов местного значения, была связана с обновлением законодательства в области охраны окружающей среды. Также учтены изменения федерального законодательства в сфере молодежной политики: к вопросам местного значения города отнесены участие в реализации молодежной политики, а также разработка и реализация мер по обеспечению и защите прав и законных интересов молодежи, а также разработка и реализация соответствующих муниципальных программ.

Кроме того, расширены полномочия органов местного самоуправления в сфере образования и спорта в части организации предоставления дополнительного образования взрослых по дополнительным образовательным программам спортивной подготовки в муниципальных образовательных организациях.

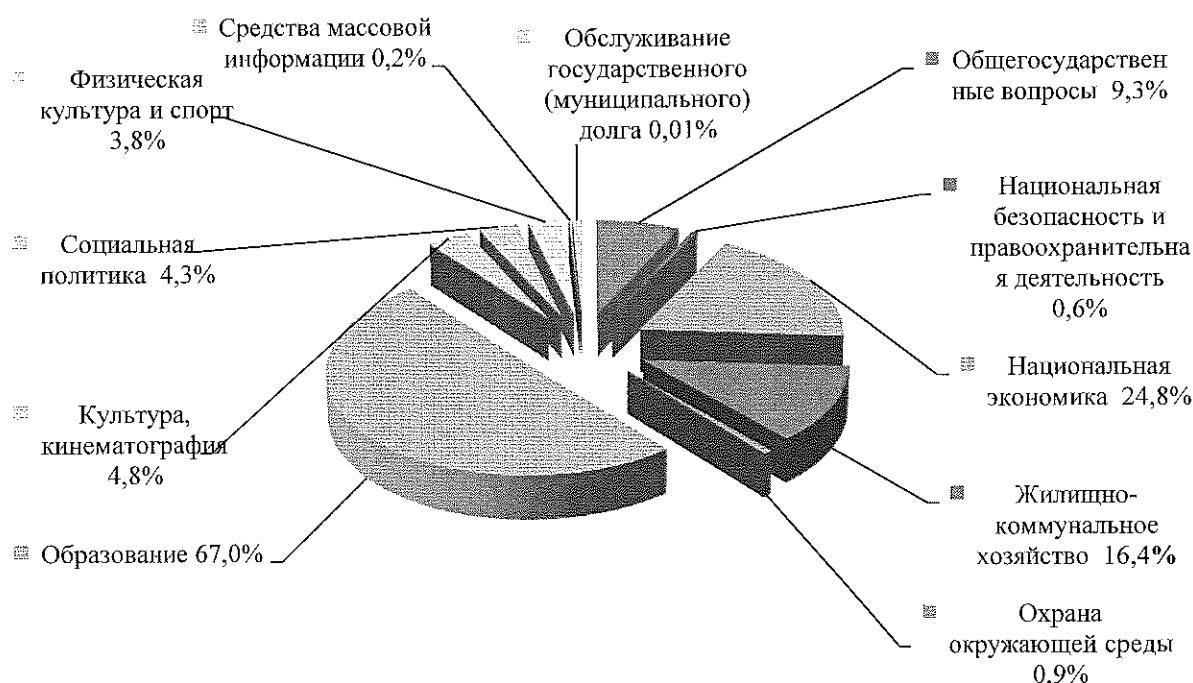
В течение отчетного периода непрерывно шла работа над бюджетом города Липецка на 2025 год и на плановый период 2026 и 2027 годов, утвержденным в декабре 2024 года. Изменения вносились 9 раз, что было обусловлено увеличением налоговых и неналоговых доходов, безвозмездных поступлений из вышестоящих бюджетов, в том числе с одновременным увеличением по отдельным направлениям и сокращением по другим.

Бюджет в 2025 году был направлен на решение важнейших задач, связанных с обеспечением экономической стабильности, формированием и исполнением бюджета на основе муниципальных программ, проведения структурных реформ в социальной сфере с учетом оптимизации действующих расходных обязательств и перераспределения имеющихся

ресурсов на наиболее приоритетные направления социально-экономического развития.

Структура расходов бюджета в 2025 году представлена на диаграмме 3.

Диаграмма 3.



Значительная доля средств была направлена на: выполнение мероприятий по утилизации отходов илового осадка очистных сооружений канализации; выполнение проектно-изыскательских работ по реконструкции очистных сооружений города Липецка; ремонт проездов на дворовых территориях; ремонт автомобильных дорог и приобретение техники для уборки города; создание мест (площадок) накопления твердых коммунальных отходов, приобретение, размещение контейнеров, бункеров; выполнение работ по ремонту автомобильных дорог в микрорайоне «Елецкий»; модернизацию инфраструктуры общего образования; проведение капитального ремонта объектов социальной сферы; реализацию мероприятий по выполнению требований антитеррористической защищенности образовательных организаций и другие мероприятия.

Особое внимание в отчетном периоде было уделено вопросам социальной поддержки граждан, участвующих в защите Отечества, а также лиц, пострадавших в результате террористических атак со стороны вооруженных формирований Украины.

В целях продолжения в 2026 году выполнения обязательств города Липецка по единовременным денежным выплатам лицам, заключившим контракт о прохождении военной службы в Вооруженных Силах Российской Федерации в период проведения специальной военной операции, депутатами поддержано обращение Главы города Липецка и

установлены единовременные денежные выплаты в размере 200 000 рублей и 500 000 рублей для соответствующих категорий участников СВО.

Кроме того, введена дополнительная мера поддержки в виде обеспечения сохранности транспортных средств на безвозмездной основе на территории города Липецка на период участия их владельцев в специальной военной операции.

Депутатами городского Совета также поддержана инициатива по установлению мер социальной поддержки граждан, чье имущество пострадало в результате применения беспилотных летательных аппаратов и (или) взрывоопасных предметов со стороны вооруженных формирований Украины на территории города Липецка.

В частности, предусмотрено производство ремонтно-восстановительных работ жилых помещений, поврежденных в результате указанных обстоятельств. Под ремонтно-восстановительными работами понимается комплекс мероприятий по восстановлению поврежденного теплового контура жилого помещения (ограждающие конструкции: стены, кровля, оконные и дверные заполнения).

Одновременно с этим установлена мера социальной поддержки в виде выплаты единовременной материальной помощи гражданам в связи с частичным повреждением или полной утратой принадлежащего им транспортного средства в результате применения беспилотных летательных аппаратов и (или) взрывоопасных предметов со стороны вооруженных формирований Украины.

Принятые нормативные правовые акты направлены на защиту жизни, здоровья и имущества жителей города Липецка, а также на поддержку граждан, выполняющих задачи в ходе специальной военной операции, что подчеркивает социальную ориентированность деятельности городского Совета и его приверженность принципам заботы о населении.

В 2025 году в рамках реализации мер социальной поддержки населения депутатами городского Совета рассмотрен вопрос предоставления гражданам права бесплатного проезда до садоводческих и огороднических некоммерческих товариществ и обратно.

С целью оказания содействия гражданам в ведении садово-огороднического хозяйства депутатами поддержано решение о предоставлении права бесплатного проезда без ограничения числа поездок автомобильным транспортом по муниципальным маршрутам регулярных перевозок по регулируемым тарифам, организованным в период с 1 апреля по 31 октября.

Администрация города Липецка в свою очередь обеспечила работу 13 городских маршрутов, предназначенных для проезда граждан до территорий садоводческих и огороднических некоммерческих товариществ и обратно.

Данная мера социальной поддержки предоставляется на протяжении ряда лет на основании решений городского Совета и

неизменно находит положительный отклик среди жителей города, ведущих садоводство и огородничество. Особую значимость она имеет для социально незащищенных категорий граждан.

Важным направлением деятельности городского Совета в отчетном периоде стала работа по совершенствованию системы оплаты труда работников бюджетной сферы, муниципальных служащих и лиц, замещающих муниципальные должности, с целью обеспечения социальных гарантий и повышения уровня жизни граждан.

В 2025 году дважды вносились изменения в Положение «Об оплате труда работников муниципальных учреждений города Липецка». Принятые решения были направлены на индексацию заработной платы и затронули следующие категории работников:

а) с 1 марта 2025 года на 4,5% проиндексированы должностные оклады и тарифные ставки работников, не отраженных в «майских указах» Президента Российской Федерации 2012 года;

б) с 1 января 2026 года на 7,6% проиндексированы должностные оклады и тарифные ставки отдельным категориям работников бюджетной сферы (образование, культура, здравоохранение), определенных в «майских указах» Президента Российской Федерации 2012 года.

Кроме того, в целях повышения реальной заработной платы внесены изменения в Положение «Об оплате труда работников органов местного самоуправления города Липецка, замещающих должности, не являющиеся должностями муниципальной службы города Липецка», предусматривающие увеличение должностных окладов с 1 октября 2025 года на 4,5%.

Также внесены изменения в Положение «О денежном содержании, социальных гарантиях лиц, замещающих должности муниципальной службы города Липецка, депутатов Липецкого городского Совета депутатов», которыми расширены основания для увеличения (индексации) размеров должностных окладов и иных денежных выплат по должностям муниципальной службы. Теперь такая индексация может производиться не только в пределах увеличения соответствующих выплат по должностям государственной гражданской службы Липецкой области, но и в пределах увеличения нормативов формирования расходов на оплату труда депутатов, выборных должностных лиц местного самоуправления, осуществляющих свои полномочия на постоянной основе, должностных лиц контрольно-счетного органа, а также муниципальных служащих Липецкой области.

Одновременно для муниципальных служащих премии по результатам работы за полугодие заменены премиями по результатам работы за квартал без увеличения общего фонда оплаты труда, что позволяет сделать систему материального стимулирования более гибкой и оперативной.

Принятые в отчетном периоде решения в сфере оплаты труда направлены на сохранение кадрового потенциала, повышение престижа работы в бюджетных учреждениях и органах местного самоуправления.

В 2025 году в рамках подготовки к празднованию 80-летия Победы в Великой Отечественной войне 1941–1945 годов городским Советом реализован комплекс мер, направленных на увековечение памяти о подвиге народа и поддержку ветеранов.

Во исполнение предложения Президента Российской Федерации, озвученного на заседании Российского организационного комитета «Победа», о наделении участников Великой Отечественной войны званием «Почётный гражданин», были разработаны и приняты изменения в Положение «О звании «Почётный гражданин города Липецка».

Принятым нормативным правовым актом урегулирована процедура присвоения звания «Почётный гражданин города Липецка» участникам Великой Отечественной войны, проживающим на территории города Липецка. Данное решение позволило в преддверии юбилейной даты выразить глубокую признательность и уважение фронтовикам, внесшим неоценимый вклад в Победу.

Кроме того, в рамках работы по сохранению исторической памяти депутатами городского Совета рассмотрено ходатайство Липецкого областного суда об увековечении памяти судей Липецкой области – участников Великой Отечественной войны. Инициатива предполагает создание мемориального комплекса на территории, расположенной вблизи дома № 5 по площади Петра Великого.

Наряду с этим, депутатами рассмотрено ходатайство Липецкого областного Совета депутатов об увековечении памяти советского военного деятеля, Героя Советского Союза, главного маршала авиации Константина Андреевича Вершинина путем установки памятного знака на площади Космонавтов.

Присвоение почетного звания ветеранам Великой Отечественной войны и создание мемориальных объектов, посвященных героям войны, являются не только знаком общественного признания их заслуг, но и важными шагами в сохранении исторической памяти и патриотическом воспитании подрастающего поколения, демонстрируя преемственность поколений и уважение к защитникам Родины.

Важным направлением деятельности городского Совета в отчетном периоде стала работа по обеспечению устойчивого функционирования и развития жилищно-коммунального хозяйства города Липецка.

В 2025 году депутатами утверждена новая Программа «Комплексного развития систем коммунальной инфраструктуры муниципального образования – городской округ город Липецк на период до 2042 года».

Принятая программа направлена на повышение эффективности отрасли жилищно-коммунального хозяйства; перспективное планирование

развития коммунальных систем; разработку мероприятий по строительству, комплексной реконструкции и модернизации объектов коммунальной инфраструктуры; повышение инвестиционной привлекательности коммунальной инфраструктуры и обеспечения сбалансированности интересов субъектов коммунальной инфраструктуры и потребителей.

Реализация программы комплексного развития систем коммунальной инфраструктуры позволит создать условия для комфортного и безопасного проживания жителей города Липецка, обеспечить устойчивое развитие городской инфраструктуры и повысить надежность предоставления коммунальных услуг.

В отчетном периоде депутатами городского Совета продолжена работа по совершенствованию муниципальных программ, направленных на социально-экономическое развитие города Липецка и повышение качества жизни населения. Внесены изменения в такие муниципальные программы как: «Развитие образования города Липецка», «Липецк – мы вместе!», «Охрана окружающей среды города Липецка», «Управление муниципальными финансами и муниципальным долгом города Липецка», «Развитие физической культуры и спорта в городе Липецке», «Развитие жилищно-коммунального хозяйства города Липецка», «Градостроительная деятельность на территории города Липецка», «Защита населения и территории города Липецка от чрезвычайных ситуаций природного и техногенного характера, обеспечение безопасного проживания граждан», «Благоустройство территории города Липецка», «Профилактика терроризма и экстремистской деятельности на территории города Липецка», «Развитие культуры и туризма в городе Липецке», «Развитие муниципальной службы в городе Липецке», «Развитие экономического потенциала города Липецка», «Развитие транспорта и дорожного хозяйства города Липецка», «Формирование современной городской среды города Липецка».

Вносимые изменения затрагивали широкий спектр параметров реализации программ, включая корректировку сроков реализации подпрограмм, уточнение целей и задач, актуализацию ожидаемых конечных результатов, перераспределение объемов финансирования, а также оптимизацию перечня мероприятий и системы ключевых индикаторов (показателей задач) муниципальных программ.

Принятые решения направлены на повышение эффективности использования бюджетных средств, достижение плановых показателей социально-экономического развития города и обеспечение максимального результата от реализации каждой муниципальной программы для жителей Липецка.

Осуществление контрольных функций Липецкого городского Совета депутатов

Значительное место в деятельности городского Совета занимает реализация контрольных полномочий за исполнением органами местного самоуправления и должностными лицами полномочий по решению вопросов местного значения. Осуществление данной функции отражает общественную значимость и публичный характер деятельности представительного органа, позволяет оценить эффективность принимаемых решений и их влияние на качество жизни горожан.

В отчетном периоде на сессиях и заседаниях постоянных комиссий рассматривались вопросы, касающиеся положения дел в сферах образования, здравоохранения, культуры, спорта, жилищно-коммунального хозяйства, благоустройства, транспортного обслуживания, обеспечения безопасности населения, переселения граждан из аварийного жилья и иные социально значимые направления. Под особым контролем депутатов находились вопросы соблюдения бюджетного законодательства, целевого и эффективного использования средств городского бюджета.

В целях реализации контрольных функций представительным органом в отчетном году рассмотрены отчеты о деятельности:

- Главы города Липецка и администрации города Липецка;
- Управления Министерства внутренних дел Российской Федерации по городу Липецку;
- Счетной палаты города Липецка;
- департаментов и управлений администрации города Липецка;
- муниципальных учреждений города Липецка.

Кроме того, заслушана информация о ходе исполнения 17 муниципальных программ.

Одним из ключевых показателей эффективности взаимодействия представительной и исполнительной власти является выполнение контрольных решений городского Совета.

В 2025 году на контроль поставлено 35 решений постоянных комиссий, из них в течение года снято с контроля 15 решений как исполненные, на контроле профильных комиссий остаются 20 решений. На контроль поставлено 10 решений сессий, в течение года снято с контроля 13 решений (с учетом переходящих с прошлых периодов) как исполненные. По ряду решений, срок исполнения которых истек, причинами невыполнения являлись недостаточное финансирование либо необходимость разработки проектов нормативных правовых актов для приведения их в соответствие с действующим законодательством.

В 2025 году депутатами на контроль взят вопрос транспортного обслуживания новых микрорайонов «Звездный» и «Взлетный», а также планов по запуску общественного транспорта по улице В. Музыка.

Установлено, что регулярное автобусное сообщение указанных микрорайонов с другими районами города обеспечивается маршрутами №№ 11, 321, 323, 332, 379, работа которых организована по улице Опытной, проезду Боевой и другим. В связи с незавершенностью застройки микрорайона «Взлетный» дорожные условия не позволяют организовать движение автобусов по улице В. Музыка: отсутствуют обустроенные остановочные пункты и место для разворота. Транспортное обслуживание населения осуществляется в пределах существующей инфраструктуры.

По итогам обсуждения депутатами рекомендовано администрации города Липецка проработать вопрос увеличения количества прямых рейсов, обеспечивающих транспортную доступность жителей микрорайонов «Взлетный» и «Звездный» с районом НЛМК. По мере ввода в эксплуатацию новых участков улично-дорожной сети департаментом транспорта будет рассмотрена возможность организации движения общественного транспорта по улице В. Музыка.

В рамках взаимодействия с Управлением Федеральной антимонопольной службы по Липецкой области в январе 2025 года проведено выездное заседание постоянной комиссии по бюджету и муниципальной собственности по вопросу использования помещений, предоставленных в качестве муниципальной преференции:

- Липецкой областной общественной организацией «Федерация альпинизма, скалолазания и спортивного туризма»;
- Липецкой областной общественной организацией поддержки детей-сирот и детей, оставшихся без попечения родителей «Становление».

Проверка показала, что предоставленные помещения используются в соответствии с заявленными целями – для развития физической культуры и спорта, а также поддержки социально ориентированных некоммерческих организаций соответственно.

На заседании городского Совета рассмотрен вопрос участия администрации города Липецка в организации передачи ресурсоснабжающим организациям инженерной инфраструктуры Военного городка.

В соответствии с приказом заместителя Министра обороны Российской Федерации от 06.02.2025 № 48 «О передаче объектов недвижимого имущества в муниципальную собственность городского округа город Липецк Липецкой области» и на основании акта приема-передачи от 27.03.2025 департаментом жилищно-коммунального хозяйства администрации города Липецка поданы заявления на государственную регистрацию права собственности на объекты недвижимости сети водоснабжения, протяженностью 4 297 м и сети водоотведения, протяженностью 5 391 м.

Кроме того, на территории Военного городка не определен собственник газоснабжения, протяженностью 64,94 м и 16,03 м,

расположенных соответственно по адресам: г. Липецк, ул. Терешковой, д. 31а и г. Липецк, ул. Терешковой, д. 37/1.

По итогам рассмотрения вопроса филиал АО «Газпром газораспределение Липецк» принял обязательства оформить право собственности на указанные сети в соответствии со статьей 225 Гражданского кодекса Российской Федерации. Вопрос остается на контроле до решения по существу.

Вопрос содержания, ремонта и реконструкции спортивных и детских игровых площадок, установленных на территории города Липецка, находится на контроле городского Совета с 2021 года. В настоящее время техническое состояние площадок контролируется в соответствии с действующими нормативами. Осмотры проводятся сотрудниками подведомственного учреждения «Центр развития территории», на балансе которого числится более 8 тысяч элементов благоустройства. Реализация мероприятий осуществляется за счет бюджетных средств в рамках муниципальной программы «Мой двор». С 2022 года ежегодно выделяется 1 млн рублей на ремонт и демонтаж аварийных конструкций.

В 2022–2024 годах отремонтировано около 170 единиц оборудования, благоустроено 24 дворовых территории. В 2025 году произведены работы по ремонту 57 единиц оборудования на 18 дворовых территориях и благоустройство 35 дворовых территорий. Объем финансирования составил 198 млн рублей.

Таким образом, осуществление контрольных функций Липецким городским Советом депутатов в 2025 году носило системный характер и было направлено на решение актуальных вопросов местного значения, повышение эффективности использования бюджетных средств и улучшение качества жизни населения города Липецка.

Работа с обращениями граждан и организаций

Деятельность городского Совета по рассмотрению обращений граждан является одним из приоритетных направлений, позволяющим оперативно выявлять проблемы жителей, учитывать общественное мнение и способствовать защите их прав и законных интересов.

В 2025 году общий объем обработанных обращений, сообщений и консультаций составил 2 328 единиц, что на 12,5% больше, чем в 2024 году (2 069). К депутатам городского Совета:

– 1 000 обращений поступило и рассмотрено в порядке, установленном Федеральным законом от 2 мая 2006 года № 59-ФЗ «О порядке рассмотрения обращений граждан Российской Федерации»;

– 20 сообщений поступило через чат-бот «Советы горсовету» в мессенджере Telegram;

– 1 308 гражданам предоставлена справочная информация при личном обращении или по телефону.

Из 1000 обращений поступило 952 (95,2%) индивидуальных, 44 (4,4%) – коллективных, 4 обращения признаны анонимными и не подлежали рассмотрению в соответствии с законодательством.

Основным каналом поступления обращений оставалась электронная форма: 759 обращений (75,9%) направлено через интернет-приемную официального сайта городского Совета, портал обратной связи или по электронной почте. Почтой России и нарочно доставлено 185 обращений (18,5%), в ходе личных приемов депутатов получено 56 письменных обращений (5,6%).

Основные проблемные темы, поднимаемые горожанами в своих обращениях – это вопросы благоустройства территорий, оказание услуг в сфере ЖКХ, капитальный ремонт и ремонт подъездов, оплата коммунальных услуг, вывоз мусора, уборка территории; вопросы содержания автомобильных дорог, работы пассажирского транспорта, обеспечения безопасного дорожного движения; вопросы социальной поддержки и социального обслуживания горожан; жилищные, земельные и письма по вопросам трудоустройства, оказания материальной помощи, обращения информационного характера и иные обращения.

Кроме того, значительное число обращений (235) касалось конкретной проблемной ситуации – застройки жилого комплекса «Столица», что было взято депутатами на особый контроль.

Тематика обращений, поступивших в городской Совет депутатов, отражена на диаграмме 4.

Диаграмма 4.



В 2025 году депутатами городского Совета организовано и проведено 109 личных приемов в здании городского Совета, в ходе которых принято 56 письменных обращений. На приемах обсуждались вопросы благоустройства дворовых территорий, содержания многоквартирных домов, ремонта дорог в частном секторе, переноса сроков капитального ремонта, а также оказывалась консультативная помощь.

Активно использовались выездные формы работы: депутатами проведено более 640 приемов в избирательных округах и на партийных

площадках. Такой формат позволил существенно расширить доступность депутатской помощи и оперативность решения локальных проблем.

Продолжено использование современных интернет-технологий для взаимодействия с населением. В чат-бот «Советы горсовету» в мессенджере Telegram поступило 20 сообщений, каждое из которых рассмотрено во взаимодействии с администрацией города Липецка.

В знак признательности за эффективное решение проблем жителей в адрес депутатов поступило 12 благодарственных писем.

Работа депутатов Липецкого городского Совета депутатов в избирательных округах

Важнейшим направлением деятельности депутатов городского Совета является работа с избирателями, которая строится на принципах открытости, доступности и оперативного реагирования на проблемы жителей.

В отчетном периоде депутаты находились в ежедневном контакте с населением, проводили встречи и приемы граждан, рассматривали обращения, отстаивали интересы избирателей в органах местного самоуправления и государственной власти.

Безусловным приоритетом деятельности депутатского корпуса оставалось выполнение наказов избирателей, направленных на повышение уровня благосостояния и улучшение качества жизни жителей города Липецка. Большинство наказов традиционно касалось вопросов жилищно-коммунального хозяйства и благоустройства территорий, что требует не только внимания со стороны депутатов, но и соответствующего финансового обеспечения.

В соответствии с Положением «Об организации работы с наказами избирателей в городе Липецке» сформирован сводный перечень наказов на 2025 год, в который включено 242 наказа. Значительная часть мероприятий была направлена на ремонт образовательных учреждений и объектов культуры, комплексное благоустройство общественных и дворовых территорий, включая установку детского игрового и спортивного оборудования, озеленение, обустройство и ремонт тротуаров, пешеходных дорожек, наружного освещения, подъездных путей, устройство искусственных дорожных неровностей, ямочный ремонт, а также ремонт дорог общего пользования.

Примеры выполненных работ по избирательным округам:

– Округ № 1: выполнен ремонт дороги к ГУЗ «Грязинская районная больница» в пос. Матырский (пер. Виноградный, д. 16); обустроено наружное освещение в районе школы-интерната по ул. Светлова, д. 29, а также на участке от ул. Писарева до ул. Варшавская вдоль территории МБОУ СОШ № 37;

- Округ № 2: проведен ремонт внутриквартальных дорог по ул. Южная в пос. Новая Жизнь;
- Округ № 3: выполнен ремонт асфальтового покрытия от дома № 64В до дома № 33А по ул. Маяковского; произведена санитарная обрезка и снос зеленых насаждений на территории МБОУ СШ № 9;
- Округ № 4: в Левобережном округе на ул. Прокатная (от пересечения с ул. Суворова до пр. Мира) выполнен ремонт асфальтового покрытия тротуарной дорожки с установкой бордюрного камня;
- Округ № 5: в поселке Тракторостроителей проведены снос и кронирование деревьев на территориях ДОУ № 116 и ДОУ № 85;
- Округ № 6: построена детская игровая зона на ул. В. Огнева, д. 2;
- Округ № 7: выполнен ремонт спортивной площадки на территории МБОУ СОШ № 66;
- Округ № 8: на ул. Меркулова в районе домов № 18–20 установлены спортивные тренажеры; произведен ремонт покрытия детской игровой площадки на территории ДОУ № 138;
- Округ № 9: на территории МБОУ СОШ № 69 осуществлен демонтаж старой хоккейной площадки и обустроена воркаут-зона;
- Округ № 10: выполнены работы по опиловке старых деревьев на территориях МБОУ СОШ № 77 и ДОУ № 15;
- Округ № 11: отремонтированы пешеходные зоны в районе домов № 31, 33 по ул. Катукова и ДОУ № 6;
- Округ № 12: отремонтированы пешеходные дорожки у домов № 18, 20, 27 по ул. Стаханова; обустроена сеть водоотведения дождевых и талых вод между домом № 5 по ул. Стаханова (1 и 2 подъезды) и трансформаторной подстанцией; выполнен ремонт проезжей части картами по ул. Стаханова (дома № 10, 12, 14, 22А);
- Округ № 13: проведена модернизация контейнерных площадок по ул. 15 микрорайон (дома № 15, 17); выполнена реконструкция ограждения спортивной площадки по ул. П. Смородина, д. 2;
- Округ № 14: для МБОУ СОШ № 21 приобретено и установлено музыкальное оборудование, заменены двери в музыкальном зале; выполнен ремонт детского игрового оборудования в 15 микрорайоне (дома № 4, 24, 31, 35а, 35б, 37);
- Округ № 15: произведена замена светильников вдоль ул. Доватора; выполнен ремонт спортивной площадки в МБОУ СШ № 72;
- Округ № 16: осуществлено благоустройство территории на ул. Депутатская, д. 81; выполнен ремонт внутридворовых проездов по ул. Индустриальная, д. 1, и ул. Депутатская, д. 55Б;
- Округ № 17: обустроена детская игровая зона на ул. 50 лет НЛМК, д. 9; выполнены работы по уличному освещению и замене светильников на территории округа;
- Округ № 18: отремонтирована спортивная площадка на территории ОУ № 72; выполнен ямочный ремонт внутридворовых проездов от дома №

3 до дома № 25 по пр. Победы, а также от дома № 3а на пл. Победы до дома № 14 по пр. Победы;

– Округ № 19: обновлен стадион гимназии № 1; проведена модернизация контейнерной площадки по ул. 8 Марта, д. 20;

– Округ № 20: обустроена детская игровая зона по ул. Неделина (дома № 16, 18, 20); выполнено благоустройство дворовой территории на ул. Октябрьская, д. 1; отремонтирован стадион МБОУ СОШ № 15;

– Округ № 21: на территории округа произведены снос, санитарная обрезка и кронирование деревьев, а также посадка зеленых насаждений;

– Округ № 22: выполнен ремонт спортивной площадки на территории МБОУ СОШ № 36;

– Округ № 23: произведена замена оконных блоков в ДОУ № 76; выполнен ремонт теневых навесов в ДОУ № 96;

– Округ № 24: выполнен ремонт автомобильной дороги от дома № 2/2 по ул. Титова до дома № 159/2 по ул. Гагарина;

– Округ № 25: проведено комплексное благоустройство дворовых территорий по ул. Московская, д. 25, и в районе Детской школы искусств № 7 по ул. Циолковского, д. 10/3;

– Округ № 26: проведена модернизация контейнерных площадок на ул. Филипченко, д. 12/2, ул. Звездная, д. 14/1, ул. Космонавтов, д. 51;

– Округ № 27: отремонтировано ограждение территории детского сада МАОУ СОШ № 51;

– Округ № 28: отремонтирована система отопления МАОУ СШ № 59 «Перспектива»; выполнен ремонт кровли МБОУ СМШ № 65 «Спектр»;

– Округ № 29: осуществлено благоустройство территории Елецкого микрорайона: Березовая роща в районе ул. Белянского (дома № 16–18) и в районе ул. Хренникова, д. 1;

– Округ № 30: выполнен ремонт системы отопления, бассейна, произведена замена пластиковых окон, дверей, кабинок туалетов в МБОУ СОШ № 23; установлено спортивное оборудование, скамейки и вазоны в МБОУ СОШ № 6;

– Округ № 31: выполнен ремонт дорог общего пользования и установлено освещение на территории округа; закуплено сантехническое оборудование для ДОУ № 4 и ДОУ № 25;

– Округ № 32: приобретено оборудование для медицинского кабинета ДОУ № 62; произведена замена светильников на территории округа;

– Округ № 33: на пересечении улиц Просторная и Лучистая построена новая детская игровая зона; выполнен ремонт покрытия спортивной площадки Лицея № 44; приобретено оборудование для медицинского кабинета ДОУ № 62;

– Округ № 34: выполнено благоустройство территории на ул. 40 лет Октября (от дома № 41 до дома № 39а, лит. 1);

– Округ № 35: установлено освещение на территории округа;

– Округ № 36: организован выезд с второстепенной дороги на ул. Стаханова в районе дома № 73 в микрорайоне «Победа».

Депутатами городского Совета в 2025 году проведено более 1 560 встреч с жителями в округах, включая стратегические сессии по вопросам развития территорий в рамках работы с наказами избирателей и реализации муниципальной программы «Мой двор» с участием представителей администрации города Липецка, подведомственных учреждений и организаций.

Организовано свыше 2 950 мероприятий различной направленности: праздничные дворовые программы, благотворительные акции, экологические субботники, адресная помощь нуждающимся. Такая системная работа способствует укреплению доверия к органам местного самоуправления, позволяет своевременно выявлять проблемные вопросы и корректировать депутатскую деятельность с учетом реальных потребностей горожан.

В течение года парламентарии принимали активное участие в масштабных мероприятиях, посвященных государственным и памятным датам: Дню защитника Отечества, Международному женскому дню, Дню России, Дню Государственного флага, Дню знаний, Дню Победы, Дню Конституции.

Депутаты активно включились в подготовку к 80-летию Победы, принимая участие в патриотических акциях и митингах: «Диктант Победы», «Георгиевская лента», «Бессмертный полк». В преддверии Дня Победы они традиционно поздравляли ветеранов, участвовали в акции «Фронтовые бригады» с организацией концертов во дворах проживания участников войны.

Многие парламентарии приняли активное участие в патриотическом автопробеге, посвященном Великой Победе. Мероприятие объединило более 60 участников на 30 автомобилях, включая представителей общественных организаций, участников СВО и волонтеров. Колонна с Российскими флагами проследовала по знаковым местам города Липецка: от парка «Победы» к монументу «Танк», по проспекту Победы на одноименную площадь. Завершился маршрут торжественной церемонией возложением цветов к Вечному огню на площади Героев.

Депутаты организовали и лично участвовали в ежегодном турнире по пляжному волейболу среди любительских команд Липецкой области, посвященном 80-летию Победы. Турнир способствовал укреплению межведомственного взаимодействия и популяризации здорового образа жизни.

Особое внимание уделялось работе с молодежью, детьми, пенсионерами, многодетными семьями и ветеранами. Регулярно проводились встречи с молодежью: экскурсии для студентов и старшеклассников в здании городского Совета, совместные мероприятия с Молодежным парламентом. Депутаты участвовали в проверках качества

школьного питания, посещали торжественные линейки, помогали многодетным и нуждающимся семьям в сборе детей в школу.

На регулярной основе депутаты оказывали поддержку участникам специальной военной операции: собирали гуманитарные грузы, приобретали беспилотные летательные аппараты, автомобили, участвовали в плетении сетей, закупали станки и материалы, медикаменты и наборы первой медицинской помощи. Многие депутаты возглавили волонтерское движение по доставке грузов в зону СВО.

Парламентарии оказывают содействие в восстановлении социальной инфраструктуры в подшефном Володарском районе Донецкой Народной Республики. Оказывалась различная помощь жителям Белгородской области, пострадавшим от обстрелов и нападений террористических групп с территории Украины и оказавшимся в трудной жизненной ситуации.

Особое внимание уделялось семьям военнослужащих. Проводились личные приемы по вопросам, связанным с СВО, оказывалось содействие в оформлении детей в детские сады, трудоустройстве, получении компенсационных выплат, юридической и бухгалтерской помощи, и решении бытовых проблем.

Депутаты традиционно принимали участие в акции «Коробка храбрости», передавая подарки маленьким пациентам детской областной больницы, проходящим лечение в онкологическом отделении.

Оказывалась помощь в восстановлении православных святынь, установке памятников, укреплении материально-технической базы детских учреждений и учреждений культуры.

В рамках празднования Дня соседей депутаты организовывали субботники, тематические праздники и спортивные мероприятия, способствующие выстраиванию добрососедских отношений.

В преддверии Нового года депутаты участвовали в акции «Ёлка желаний», становились Дедами Морозами для детей-сирот, ребят с ограниченными возможностями здоровья, организовывали новогодние праздники во дворах с вручением подарков.

Таким образом, активная и разносторонняя деятельность депутатов на избирательных округах, основанная на принципах открытости и доступности, позволила оказать содействие в решении широкого круга вопросов благоустройства, жилищно-коммунального хозяйства, социальной поддержки и практической помощи образовательным учреждениям. Сложившиеся принципы и механизмы взаимодействия с органами государственной власти, местного самоуправления, общественными организациями и гражданами обеспечивают дальнейшую реализацию задач, стоящих перед депутатским корпусом, и способствуют повышению качества жизни жителей города Липецка.

Информационная деятельность Липецкого городского Совета депутатов

Информационная политика городского Совета строится на принципах открытости и общедоступности. Все проекты и принятые нормативно-правовые акты публикуются на официальном сайте и в газете «Первый номер. Официально» согласно Уставу города. Для максимальной прозрачности работы сессии транслируются онлайн на сайте городского Совета.

Взаимодействие со СМИ и общественностью строится вокруг реальной работы депутатов: заседаний комиссий, сессий и деятельности в округах. Основной поток информации распространяется через пресс-релизы, посты в соцсетях и комментарии председателя городского Совета для СМИ.

Центральным проектом года стало освещение реализации «Наказов жителей» (#наказыдепутатам). Информационное сопровождение велось непрерывно: от сбора подписей до завершения работ. В проекте участвовали все ведущие городские медиа, а героями материалов наравне с депутатами становились инициативные жители.

Значительный объем информации был посвящен празднованию 80-летия Победы: торжественным мероприятиям, вручению наград ветеранам и присвоению звания «Почетный гражданин». Осуществлялась информационная поддержка сбора и передачи гуманитарной помощи для участников СВО в год Защитника Отечества.

В течение отчетного года в социальных сетях были запущены новые рубрики, ориентированные на отражение конкретных результатов: «История одного обращения» и «От слов к делу: 5 реальных историй от депутатов за неделю». Также активно освещалась работа «Клуба городского жителя».

Официальное сообщество городского Совета в ВКонтакте демонстрирует стабильный интерес аудитории: суммарный охват за год составил 45 400, а просмотры достигли 632 600. Наибольший отклик вызывают материалы о положительных изменениях в городской среде и истории жителей.

Всего за 2025 год было подготовлено более 2200 информационных сообщений. Официальный сайт посетили свыше 80 000 пользователей, количество просмотров превысило 81 000, а число размещенных материалов — 1800.

Иные формы работы Липецкого городского Совета депутатов

Деятельность Липецкого городского Совета депутатов в отчетном периоде не ограничивалась нормотворческой и контрольной функциями. Важное место в работе занимали иные формы, направленные на признание

заслуг граждан перед городом, взаимодействие с общественностью, обсуждение значимых вопросов социально-экономического развития и просвещение молодежи.

В целях признания выдающихся заслуг граждан перед городом Липецком, поощрения деятельности, направленной на обеспечение его благополучия и процветания, в отчетном периоде проводилась работа по выдвижению, обобщению предложений и мнений общественности о кандидатах на звание «Почетный гражданин города Липецка».

Решением городского Совета от 25 марта 2025 года звание «Почетный гражданин города Липецка», приуроченное к 80-летию Победы в Великой Отечественной войне 1941–1945 годов, присвоено 24 ветеранам – участникам и инвалидам Великой Отечественной войны:

- Беляеву Николаю Ивановичу;
- Добронравову Владимиру Дмитриевичу;
- Зыкову Петру Назаровичу;
- Пыхтину Владимиру;
- Толканеву Петру;
- Чернокаловой Маргарите;
- Багдасаровой Эмме;
- Ведринцеву Николаю;
- Галиеву Амину;
- Голынской Софье Семеновне;
- Гульшину Ивану;
- Гуще Василию Михайловичу;
- Куликову Василию Федоровичу;
- Новокщенову Василию Ивановичу;
- Подлесных Николаю Григорьевичу;
- Постникову Александру Ивановичу;
- Раковой Вере Николаевне;
- Студеникину Юрию Петровичу;
- Сывороткину Василию Степановичу;
- Угрюмову Михаилу Терентьевичу;
- Хрипункову Николаю;
- Цыбулиной Галине Дмитриевне;
- Ковязину Ивану Павловичу;
- Реневу Виктору Кирилловичу.

Кроме того, по результатам выдвижения трудовыми коллективами и общественными организациями звание «Почетный гражданин города Липецка» присвоено:

- Бобину Николаю Николаевичу, председателю Совета директоров ГК «ЗЕРОС», председателю Совета директоров ООО «ЛИБОЙЛ»;
- Никифорову Михаилу Михайловичу, мастеру производственного обучения Липецкого политехнического техникума.

Памятным знаком «За заслуги перед городом Липецком» награждены два коллектива:

– Липецкий филиал ФГБОУ ВО «Российская академия народного хозяйства и государственной службы при Президенте Российской Федерации» (директор Гончарова Е.А.);

– коллектив ОБУК «Областной центр культуры, народного творчества и кино» (художественный руководитель Колыбельская О.В.).

Знак отличия «За заслуги перед городом Липецком» в торжественной обстановке вручен 10 жителям города Липецка – представителям правоохранительных органов, учреждений гражданской обороны и чрезвычайных ситуаций, здравоохранения, культуры и образования.

Решением городского Совета присуждена городская премия имени М.Б. Раковского трем лучшим работникам образовательной системы, достигшим успешных результатов и участвующим в инновационной деятельности в области содержания образования и управления образовательными системами.

За особые достижения в области воспитания детей и молодежи присуждена городская премия имени С.А. Шмакова восьми педагогическим работникам.

Городская премия в сфере средств массовой информации, учрежденная Липецким городским Советом депутатов для поощрения журналистов и коллективов редакций за профессиональное освещение жизни города, в 2025 году присуждена 8 победителям, достигшим особых результатов в творческой и просветительской деятельности. Награды вручены в номинациях: «Лучший репортаж года о городе Липецке», «Местное самоуправление», «Городские приоритеты» и «Городская среда».

Важной формой взаимодействия с населением являлись публичные слушания, целью которых являлось обсуждение проектов муниципальных правовых актов по вопросам местного значения с участием жителей города. В отчетном периоде по инициативе Липецкого городского Совета депутатов совместно с администрацией города Липецка проведены три публичных слушания:

– по проекту изменений в Устав городского округа город Липецк Липецкой области Российской Федерации;

– по отчету об исполнении Бюджета города Липецка за 2024 год;

– по проекту бюджета города Липецка на 2026 год и на плановый период 2027 и 2028 годов.

5 июня 2025 года в здании городского Совета состоялся круглый стол на тему: «О необходимости подготовки кадров для промышленной, строительной и транспортной отраслей на базе взаимодействия образовательных учреждений и производств». В мероприятии приняли участие около 100 представителей органов власти, депутатского корпуса,

руководителей предприятий, учреждений среднего и высшего образования, а также общественности.

Участники отметили, что формирование и развитие кадрового потенциала, обеспечение притока квалифицированных специалистов и молодежи в ключевые сектора экономики являются необходимыми условиями инновационного развития и конкурентоспособности экономики города и области.

В качестве общей задачи обозначена разработка мер по повышению престижа рабочих профессий. По итогам встречи предложено продолжить обсуждение данной тематики на площадке Липецкого государственного технического университета.

В течение всего года в здании городского Совета проводились экскурсии для школьников и студентов, посвященные истории и современности липецкого парламента. С учетом возраста посетителей были разработаны интерактивные форматы: знакомство с техническим обеспечением работы парламента, викторины с вопросами о деятельности депутатов, городском бюджете и выборах. Такая просветительская работа способствует формированию интереса молодежи к местному самоуправлению и повышению правовой культуры будущих избирателей.

Таким образом, использование разнообразных форм работы позволило городскому Совету не только реализовывать представительные и нормотворческие функции, но и поддерживать диалог с общественностью, поощрять заслуги граждан и организаций, а также вносить вклад в просвещение и патриотическое воспитание молодежи.

Деятельность Молодежного парламента при Липецком городском Совете депутатов

С целью удовлетворения потребностей среди молодежи и создания взаимодействия между ней и органами власти действуют Молодежные парламента при представительных органах.

Молодежный парламента – коллегиальный, совещательный орган и осуществляет свою деятельность на общественных началах в соответствии с действующим законодательством.

17 марта 2025 года приступил к работе XIII созыв Молодежного парламента при Липецком городском Совете депутатов. В основной состав вошли 36 молодых парламентариев, в кадровый резерв (стажерский состав) – 23 человека.

Для обеспечения эффективной работы было сформировано 7 профильных комиссий, каждой из которых проведено по три заседания. В ходе заседаний рассматривались актуальные вопросы молодежной политики и реализации городских инициатив. Члены и стажеры Молодежного парламента на постоянной основе участвуют в заседаниях

комиссий и сессий городского Совета депутатов, а также в работе круглых столов.

Деятельность парламента в отчётном периоде осуществлялась по трём ключевым направлениям.

1. Благоустройство и экология. В рамках данного направления организованы и проведены субботники с привлечением активных жителей города. Мероприятия прошли на улицах Доватора, Юных Натуралистов, а также на территории Липецкого государственного педагогического университета имени П. П. Семёнова-Тян-Шанского.

2. Просветительская деятельность. Реализован ряд масштабных проектов:

– Лего-мастерская «Национальные проекты». В игровой форме школьники познакомились с национальными целями России и предлагали идеи по их реализации. Проектом охвачено более 20 школ, количество участников превысило 100 человек;

– Образовательный проект «Предпринимательству – да!». Стартовавший в декабре 2025 года проект направлен на раскрытие предпринимательского потенциала молодёжи. Всего запланировано 8 мероприятий с участием приглашенных экспертов по основам ведения бизнеса;

– Форум «Молодежный старт». Мероприятие было посвящено популяризации здорового образа жизни и принципов правильного питания. Программа форума включала лекции, мастер-классы и тренинги от профильных специалистов.

В рамках культурно-досуговой деятельности были проведены следующие мероприятия:

– Проект «Праздник в каждый двор». В летний период 2025 года реализован проект, направленный на укрепление добрососедских связей. В партнёрстве с Областным центром культуры и народного творчества проведено 35 мероприятий, включая кинопоказы и мастер-классы;

– Спортивные мероприятия. Осенью на стадионе «Янтарь» (спортивная школа №12) состоялся Кубок Молодёжного парламента по футболу. Там же проведён спортивный фестиваль «Здоровый микрорайон». Программа фестиваля включала мастер-классы по скандинавской ходьбе, зимнему плаванию, бегу, йоге, рукопашному бою, а также консультации нутрициолога;

3. Грантовая деятельность. Члены Молодёжного парламента успешно участвовали в конкурсе молодёжных проектов среди физических лиц на предоставление субсидий. Победителями стали четыре представителя:

– Дарья Сошнина с проектом «Интеллектуальный марафон «Вопросы Победы»» (грант 227 815 руб.). Проведена серия квиз-игр, посвящённых 80-летию Победы.

– Анастасия Шипилова с проектом «Код памяти» (грант 227 943 руб.). 22 августа в Парке Победы организованы исторический квест «Дороги Победы» и акция «Свеча памяти — негасимый огонь», собравшие более 220 участников.

– Александр Щенников с проектом «Тактическая медицина для молодёжи» (грант 225 277 руб.). Проведены обучающие занятия для школьников.

– Сергей Юлбаев с проектом «Школа журналистики МедиаЛаб» (грант 226 665 руб.). Инициатива направлена на развитие у молодёжи навыков в журналистике, фото- и видеотворчестве.

Помимо этого, члены Молодёжного парламента принимали активное участие в городских культурных мероприятиях в качестве волонтеров и организаторов, что способствовало расширению партнёрских связей.

Ключевым вектором развития определена грантовая активность как эффективный инструмент улучшения городской среды и поддержки молодёжных инициатив.

На протяжении всего отчетного года XIII созыв Молодёжного парламента демонстрировал высокую активность и результативность. Реализованы значимые проекты в сферах благоустройства, просвещения и культурно-досуговой деятельности, успешно освоены грантовые средства, налажены партнёрские связи. Работа, направленная на развитие города и поддержку молодёжи, будет продолжена.

Общественный совет при председателе Липецкого городского Совета депутатов

Свою работу в 2025 году продолжил Общественный совет при председателе Липецкого городского Совета депутатов, как одна из эффективных форм общественного самоуправления и общественного контроля.

В соответствии с Положением Общественный Совет является постоянно действующей рабочей группой с консультативным и совещательным правом, образованный для обеспечения взаимодействия Липецкого городского Совета депутатов с общественными объединениями, политическими партиями, профсоюзами, предприятиями, организациями, объединениями предпринимателей и товаропроизводителей, осуществляющими свою деятельность в соответствии с действующим законодательством на территории города Липецка, и жителями города в целях учета их потребностей и интересов, привлечения к вопросам управления муниципалитетом, к выработке рекомендаций по наиболее актуальным проблемам социально-экономического развития города Липецка, к решению местных проблем.

В 2025 году в год 80-летия Победы в Великой Отечественной войне центральной темой заседаний Общественного совета стало состояние

памятников, обелисков, мемориальных табличек, воинских захоронений и могил фронтовиков. Важность темы заключалась и в том, что на заседании Российского оргкомитета «Победа» Президент Российской Федерации В.В. Путин дал поручение «предметно проанализировать состояние воинских мемориалов, привести в безукоризненный порядок и памятники, и братские могилы, и одиночные захоронения времен войны, обеспечить их доступность, благоустроить достойно памяти солдат-победителей».

Общественники акцентировали внимание на том, что важно сохранить эти священные места в достойном состоянии, чтобы они и дальше служили напоминанием будущим поколениям. На заседании обсудили состояние мемориальных комплексов и памятников на площади Героев, Евдокиевском кладбище, парках «Сказка» и «Победы», а также локальные – в различных районах города.

По итогам обсуждения членами Общественного совета были подготовлены рекомендации о необходимости комплексного ремонта основного мемориала на площади Героев, а также поддержания в надлежащем состоянии памятников обелисков, мемориальных табличек, воинских захоронений и могил фронтовиков на территории всего города.

Рекомендация Общественного совета нашла свое практическое отражение в том, что началась реконструкция мемориального комплекса на площади Героев, обновлена стела на площади Победы, а также было увеличено финансирование работ на приведение в порядок воинских захоронений, памятников и иных объектов, связанных с Великой Отечественной войной.

Совет старейшин при председателе Липецкого городского Совета депутатов

В 2025 году продолжил работу Совет старейшин при председателе Липецкого городского Совета депутатов в составе 21 человека. Это Почетные граждане города Липецка, известные металлурги, экономисты, строители и учителя, обладающие богатым опытом и глубокой связью с историей и развитием города.

Согласно Положению Совет старейшин является рабочей группой, обладающей консультативными и совещательными функциями. Используя знания и опыт старшего поколения, члены Совета вносят рекомендации по решению важнейших вопросов жизнедеятельности города с учетом актуальной социально-экономической и общественно-политической ситуации.

В 2025 году старейшины активно участвовали в мероприятиях городского Совета, вносили предложения, направленные на развитие города Липецка.

Особое внимание в прошедшем году было уделено празднованию 80-летия Победы в Великой Отечественной войне. Городской Совет

традиционно выступил одной из площадок международной исторической акции «Диктант Победы». В единый день проведения акции 24 апреля 2025 года представители Совета старейшин приняли в ней активное участие, подчеркивая, что участие в «Диктанте Победы» – это не просто проверка знаний, а дань уважения поколению победителей.

Продолжилась практика посещения образовательных учреждений, обновленных в рамках федеральной программы «Модернизация школьных систем образования». Старейшины побывали в гимназии № 1, где после капитального ремонта состоялось совместное заседание Совета старейшин, Общественного совета и Молодежного парламента. Тема встречи: «О комплексе мероприятий, посвященных 80-летию Победы в Великой Отечественной войне 1941–1945 годов в городе Липецке в 2025 году».

Для участников заседания провели экскурсию по обновленным классам и выставочному пространству гимназии. Глава города Липецка, присутствовавший на мероприятии, рассказал о подготовке к юбилею Победы, подчеркнув важность сохранения исторической памяти.

В рамках темы встречи участникам был показан спектакль «Девочки с Васильевского острова» в исполнении воспитанников театральной студии «ТЭМ» – победителей молодежных Дельфийских игр России. Завершилось заседание торжественной церемонией закладки Аллеи Памяти на территории гимназии, ставшей символом связи поколений и дани уважения героям войны.

На протяжении всего года члены Совета старейшин активно участвовали в заседаниях постоянных комиссий и сессиях городского Совета, давая практические рекомендации по обсуждаемым вопросам.

Старейшины вносят значимый вклад в жизнь города, их опыт помогает лучше понимать потребности и настроения липчан. Такое сотрудничество является необходимым условием для принятия важнейших решений руководителями города.

Основные направления работы Липецкого городского Совета депутатов в 2026 году

В 2026 году Липецкий городской Совет депутатов намерен сосредоточить свои усилия на решении ключевых задач, направленных на дальнейшее развитие города. Основными векторами работы станут:

1. Развитие экономики и бюджета: работа над увеличением доходной части бюджета и повышением эффективности расходования средств. Это фундамент для роста благосостояния горожан, модернизации социальной инфраструктуры (школы, детские сады, спортивные объекты) и ЖКХ.

2. Качественное правовое регулирование: оперативное совершенствование муниципальной нормативной базы для создания благоприятных условий развития города.

3. Контроль за реализацией муниципальных программ: обеспечение максимальной отдачи от каждой муниципальной программы и целевое использование ресурсов.

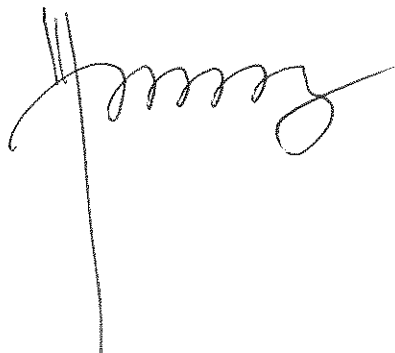
4. Открытость и работа с жителями: укрепление обратной связи с населением через встречи, приемы и исполнение наказов, так как мнение горожан остается главным ориентиром в работе депутатов.

5. Действительный муниципальный контроль: усиление контроля за деятельностью органов и должностных лиц местного самоуправления в решении повседневных вопросов горожан.

6. Депутатская этика и ответственность: повышение персональной ответственности депутатов за результаты своей работы и активное участие в деятельности городского Совета.

7. Цифровизация и открытость данных: продолжение работы по внедрению цифровых технологий в деятельность городского Совета для упрощения взаимодействия с избирателями и повышения прозрачности работы.

Председатель
Липецкого городского
Совета депутатов



Е.В.Фрай